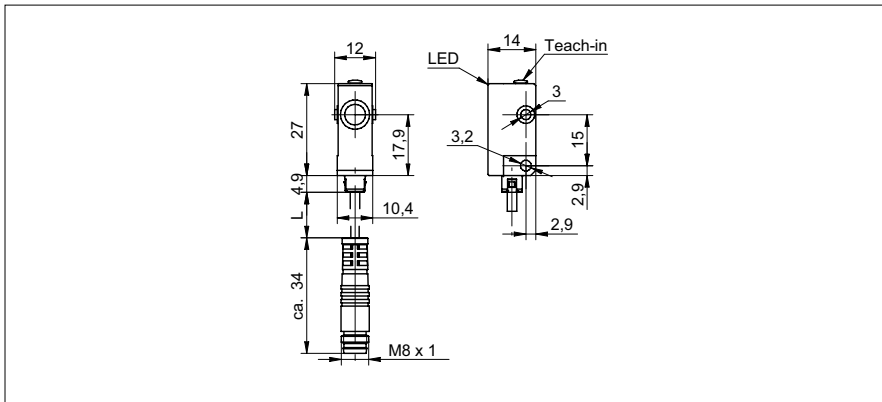


超声波传感器 - 接近式

UNDK 10N8914/KS35A

尺寸图



基本参数

感应范围 Sd	10 ... 200 mm
扫描范围远极限 Sde	30 ... 200 mm
典型磁滞	4 % Sde
重复精度	< 0,5 mm
温漂	< 0,18 % Sde/K
响应时间 ton	< 15 ms
释放时间 toff	< 15 ms
声波频率	380 kHz
调节	自学习
对准器	目标显示闪光
输出指示灯	LED 绿色

电气参数

工作电压范围 +Vs	12 ... 30 VDC
电流消耗 (最大) (无负载)	35 mA
输出电路	NPN 常开 (NO) / 常闭 (NC)
输出电流	< 200 mA
压降 Vd	< 2 VDC
残余信号	< 10 % Vs
短路保护	是
反向极性保护	是

机械参数

类型	直角
外壳材料	塑料 (ASA)
宽度 / 直径	10,4 mm
高度 / 长度	27 mm
深度	14 mm
连接器类型	引线接头 M8, L=200 mm

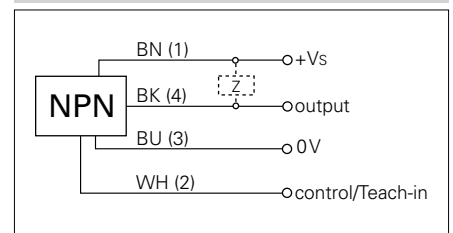
环境条件

操作温度	-10 ... +60 °C
防护等级	IP 67

照片



连接图



- 常开/常闭, 可编程

超声波传感器 - 接近式

UNDK 10N8914/KS35A

典型声波锥体纵面图

