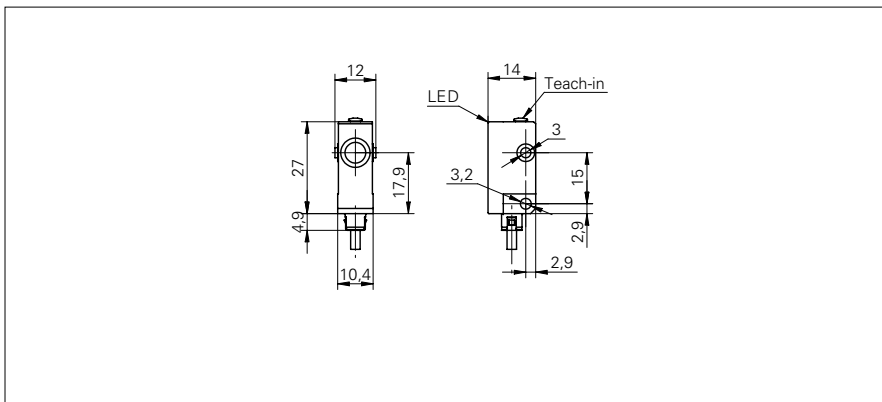


## Détecteurs de proximité à ultrasons

**UNDK 10N8914**

### Dessin d'encombrement



### Données générales

|                                      |                 |
|--------------------------------------|-----------------|
| Plage de détection Sd                | 10 ... 200 mm   |
| Plage de détection valeur finale Sde | 30 ... 200 mm   |
| Hystérésis typ.                      | 4 % Sde         |
| Reproductibilité                     | < 0,5 mm        |
| Dérive en température                | < 0,18 % Sde/K  |
| Temps d'activation ton               | < 15 ms         |
| Temps de désactivation toff          | < 15 ms         |
| Fréquence sonore                     | 380 kHz         |
| Réglage                              | Teach-in        |
| Aide de réglage                      | LED clignotante |
| Indication de l'état de sortie       | LED verte       |

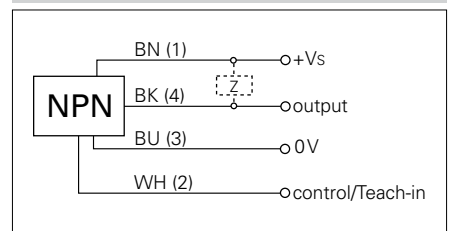
### Photo



### Données électriques

|                                   |   |
|-----------------------------------|---|
| Plage de tension +Vs              | 12 ... 30 VDC                           |
| Consommation max. (sans charge)   | 35 mA                                   |
| Circuit de sortie                 | NPN à fermeture (NO) / à ouverture (NC) |
| Courant de sortie                 | < 200 mA                                |
| Tension résiduelle Vd             | < 2 VDC                                 |
| Ondulation résiduelle             | < 10 % Vs                               |
| Protégé contre courts-circuits    | oui                                     |
| Protégé contre inversion polarité | oui                                     |

### Schéma de raccordement



- à ouverture/à fermeture, programmable

### Données mécaniques

|                         |                    |
|-------------------------|--------------------|
| Forme du boîtier        | parallélépipédique |
| Matériau du boîtier     | Plastique (ASA)    |
| Largeur / Diamètre      | 10,4 mm            |
| Hauteur / Longueur      | 27 mm              |
| Profondeur              | 14 mm              |
| Version de raccordement | Câble, 2 m         |

### Conditions ambiantes

|                               |                |
|-------------------------------|----------------|
| Température de fonctionnement | -10 ... +60 °C |
| Classe de protection          | IP 67          |

# Détecteurs de proximité à ultrasons

## UNDK 10N8914

### Faisceau sonore typique

