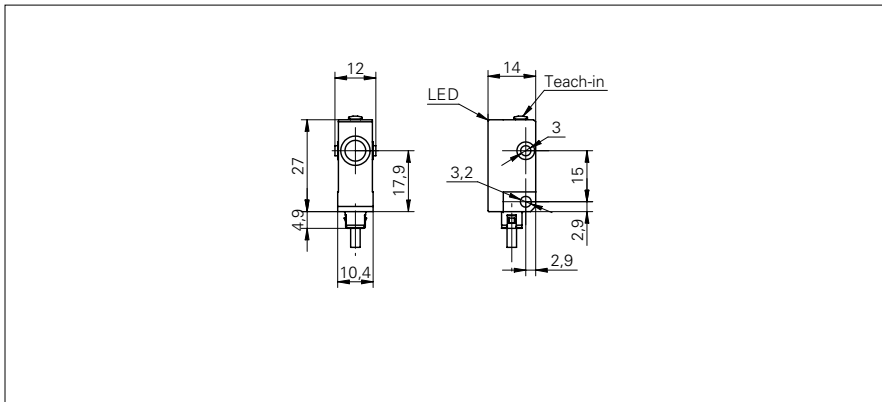


Détecteurs de mesure de distances

UNDK 10U6914

Dessin d'encombrement



Données générales

Plage de détection Sd	20 ... 200 mm
Plage de détection valeur initiale Sdc	20 ... 200 mm
Plage de détection valeur finale Sde	20 ... 200 mm
Reproductibilité	< 0,5 mm
Résolution	< 0,3 mm
Temps d'activation ton	< 60 ms
Temps de désactivation toff	< 60 ms
Dérive en température	< 2 % de distance d'objet So
Fréquence sonore	380 kHz
Réglage	Teach-in
Aide de réglage	LED clignotante
Indication réception	LED jaune / LED rouge

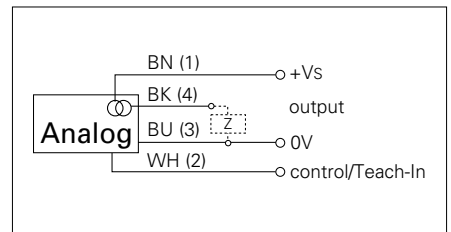
Photo



Données électriques

Plage de tension +Vs	15 ... 30 VDC
Consommation max. (sans charge)	35 mA
Circuit de sortie	Sortie de tension
Signal de sortie	0 ... 10 V / 10 ... 0 V
Courant de sortie	< 20 mA
Ondulation résiduelle	< 10 % Vs
Protégé contre courts-circuits	oui
Protégé contre inversion polarité	oui

Schéma de raccordement



Données mécaniques

Forme du boîtier	parallélépipédique
Matériau du boîtier	Plastique (ASA)
Largeur / Diamètre	10,4 mm
Hauteur / Longueur	27 mm
Profondeur	14 mm
Version de raccordement	Câble PUR 4 x 0,08, 2 m

Conditions ambiantes

Température de fonctionnement	-10 ... +60 °C
Classe de protection	IP 67



Détecteurs de mesure de distances

UNDK 10U6914

Faisceau sonore typique

