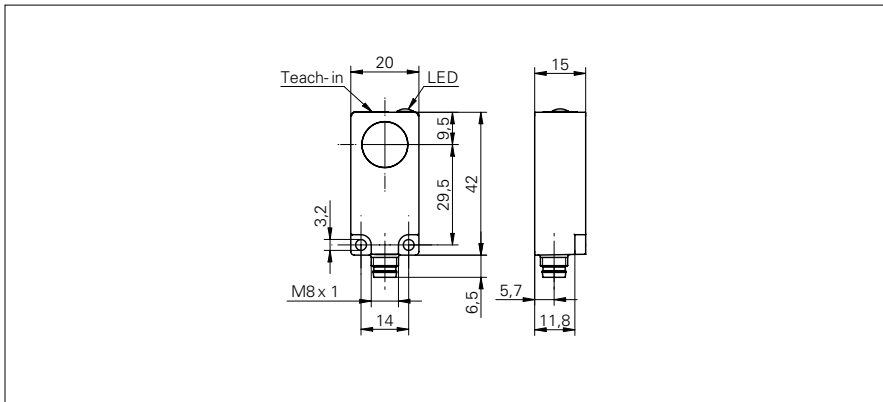


# Ultraschall Distanz messende Sensoren

## UNDK 20I6903/S35A

### Masszeichnung



### Allgemeine Daten

Erfassungsbereich Sd	100 ... 1000 mm
Erfassungsbereich Startwert Sdc	100 ... 1000 mm
Erfassungsbereich Endwert Sde	100 ... 1000 mm
Wiederholgenauigkeit	< 0,5 mm
Auflösung	< 0,3 mm
Ansprechzeit ton	< 80 ms
Abfallzeit toff	< 80 ms
Temperaturdrift	< 2 % von Objektdistanz So
Schallfrequenz	240 kHz
Einstellung	Teach-in
Einstellhilfe	Objektanzeige blinkt
Empfangsanzeige	LED gelb / LED rot

### Elektrische Daten

Betriebsspannungsbereich +Vs	15 ... 30 VDC
Stromaufnahme max. (ohne Last)	55 mA
Ausgangsschaltung	Stromausgang
Ausgangssignal	4 ... 20 mA / 20 ... 4 mA
Ausgangsstrom	< 20 mA
Lastwiderstand +Vs max.	< 1100 Ohm
Lastwiderstand +Vs min.	< 400 Ohm
Restwelligkeit	< 10 % Vs
kurzschlussfest	ja
verpolungsfest	ja

### Mechanische Daten

Bauform	quaderförmig
Gehäusematerial	Polyester
Breite / Durchmesser	20 mm
Höhe / Länge	42 mm
Tiefe	15 mm
Anschlussart	Stecker M8

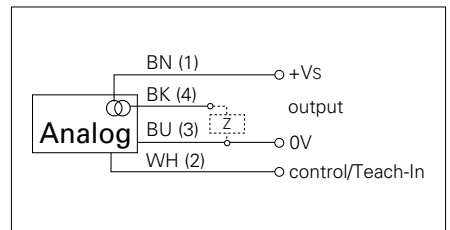
### Umgebungsbedingungen

Arbeitstemperatur	-10 ... +60 °C
Schutzart	IP 67

### Foto



### Anschlussbild



- interner oder externer Teach-in
- Kompakte Bauform

# Ultraschall Distanz messende Sensoren

## UNDK 20I6903/S35A

### Typische Schallkeule

