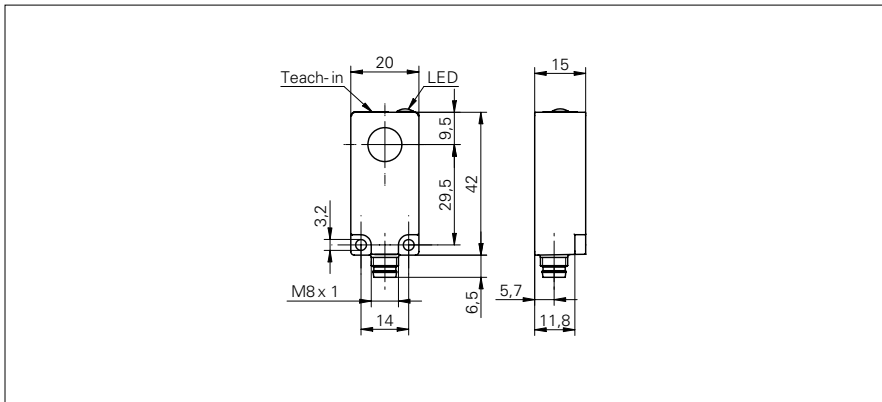


Détecteurs de proximité à ultrasons

UNDK 20P7912/S35A

Dessin d'encombrement



Données générales

Plage de détection Sd	40 ... 400 mm
Plage de détection valeur finale Sde	60 ... 400 mm
Hystérésis typ.	4 % Sde
Reproductibilité	< 0,5 mm
Dérive en température	< 0,18 % Sde/K
Temps d'activation ton	< 25 ms
Temps de désactivation toff	< 25 ms
Fréquence sonore	290 kHz
Réglage	Teach-in
Aide de réglage	LED clignotante
Indication de l'état de sortie	LED verte

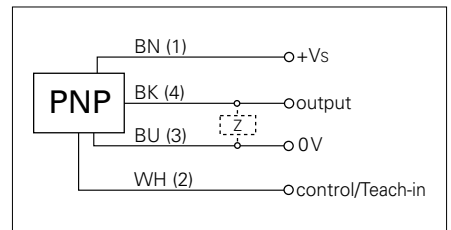
Photo



Données électriques

Plage de tension +Vs	12 ... 30 VDC
Consommation max. (sans charge)	35 mA
Circuit de sortie	PNP à ouverture (NC)
Courant de sortie	< 200 mA
Tension résiduelle Vd	< 2 VDC
Ondulation résiduelle	< 10 % Vs
Protégé contre courts-circuits	oui
Protégé contre inversion polarité	oui

Schéma de raccordement



Données mécaniques

Forme du boîtier	parallélépipédique
Matériau du boîtier	Polyester
Largeur / Diamètre	20 mm
Hauteur / Longueur	42 mm
Profondeur	15 mm
Version de raccordement	Connecteur M8

Conditions ambiantes

Température de fonctionnement	-10 ... +60 °C
Classe de protection	IP 67



- Teach-in interne ou externe
- Construction compacte

Détecteurs de proximité à ultrasons

UNDK 20P7912/S35A

Faisceau sonore typique

