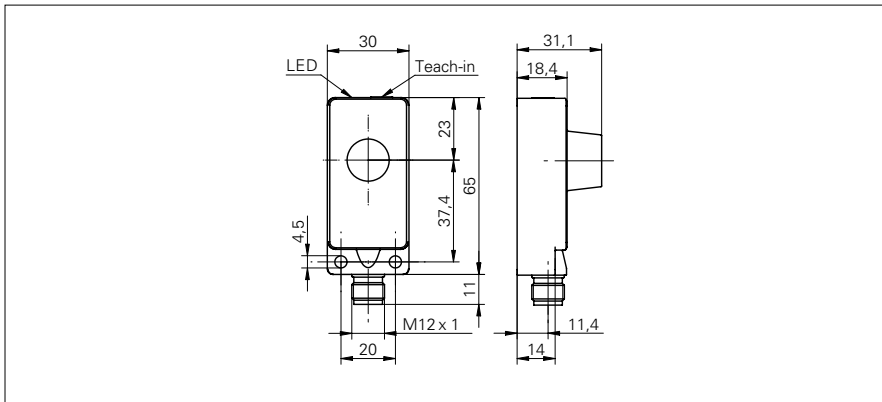


# Détecteurs de mesure de distances

# UNDK 30I6103/S14

### Dessin d'encombrement



### Données générales

Plage de détection Sd	100 ... 1000 mm
Plage de détection valeur initiale Sdc	100 ... 1000 mm
Plage de détection valeur finale Sde	100 ... 1000 mm
Reproductibilité	< 0,5 mm
Résolution	< 0,3 mm
Temps d'activation ton	< 80 ms
Temps de désactivation toff	< 80 ms
Dérive en température	< 2 % de distance d'objet So
Fréquence sonore	240 kHz
Réglage	Teach-in
Aide de réglage	LED clignotante
Indication réception	LED jaune / LED rouge

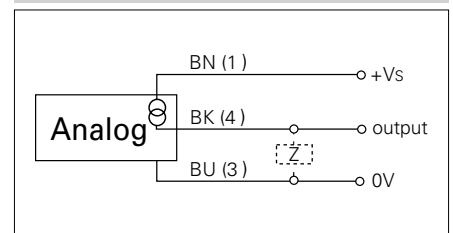
### Photo



### Données électriques

Plage de tension +Vs	15 ... 30 VDC
Consommation max. (sans charge)	55 mA
Circuit de sortie	Sortie de courant
Signal de sortie	4 ... 20 mA / 20 ... 4 mA
Courant de sortie	< 20 mA
Résistance de charge +Vs max.	< 1100 Ohm
Résistance de charge +Vs min.	< 400 Ohm
Ondulation résiduelle	< 10 % Vs
Protégé contre courts-circuits	oui
Protégé contre inversion polarité	oui

### Schéma de raccordement



### Données mécaniques

Forme du boîtier	parallélépipédique
Matériau du boîtier	Polyester / Zinc coulé
Largeur / Diamètre	30 mm
Hauteur / Longueur	65 mm
Profondeur	31 mm
Versión de raccordement	Connecteur M12

### Conditions ambiantes

Température de fonctionnement	-10 ... +60 °C
Classe de protection	IP 67



- Sortie de courant analogique 4 - 20 mA

# Détecteurs de mesure de distances

## UNDK 30I6103/S14

### Faisceau sonore typique

