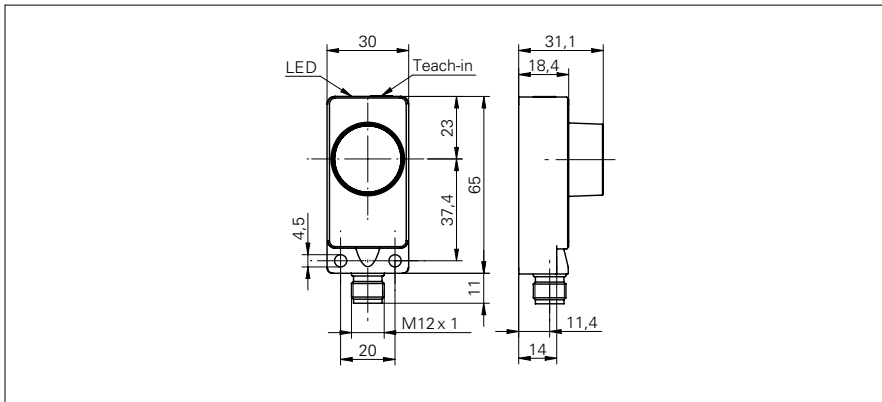


# Ultraschall Distanz messende Sensoren

## UNDK 30I6104/S14

### Masszeichnung



### Allgemeine Daten

Erfassungsbereich Sd	200 ... 2000 mm
Erfassungsbereich Startwert Sdc	200 ... 2000 mm
Erfassungsbereich Endwert Sde	200 ... 2000 mm
Wiederholgenauigkeit	< 1 mm
Auflösung	< 0,5 mm
Ansprechzeit ton	< 150 ms
Abfallzeit toff	< 150 ms
Temperaturdrift	< 2 % von Objektdistanz So
Schallfrequenz	200 kHz
Einstellung	Teach-in
Einstellhilfe	Objektanzeige blinkt
Empfangsanzeige	LED gelb / LED rot

### Elektrische Daten

Betriebsspannungsbereich +Vs	15 ... 30 VDC
Stromaufnahme max. (ohne Last)	55 mA
Ausgangsschaltung	Stromausgang
Ausgangssignal	4 ... 20 mA / 20 ... 4 mA
Ausgangsstrom	< 20 mA
Lastwiderstand +Vs max.	< 1100 Ohm
Lastwiderstand +Vs min.	< 400 Ohm
Restwelligkeit	< 10 % Vs
kurzschlussfest	ja
verpolungsfest	ja

### Mechanische Daten

Bauform	quaderförmig
Gehäusematerial	Polyester / Zink Druckguss
Breite / Durchmesser	30 mm
Höhe / Länge	65 mm
Tiefe	31 mm
Anschlussart	Stecker M12

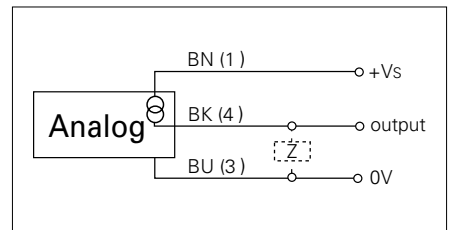
### Umgebungsbedingungen

Arbeitstemperatur	-10 ... +60 °C
Schutzart	IP 67

### Foto



### Anschlussbild



- Analoger Stromausgang 4-20 mA

# Ultraschall Distanz messende Sensoren

## UNDK 30I6104/S14

### Typische Schallkeule

