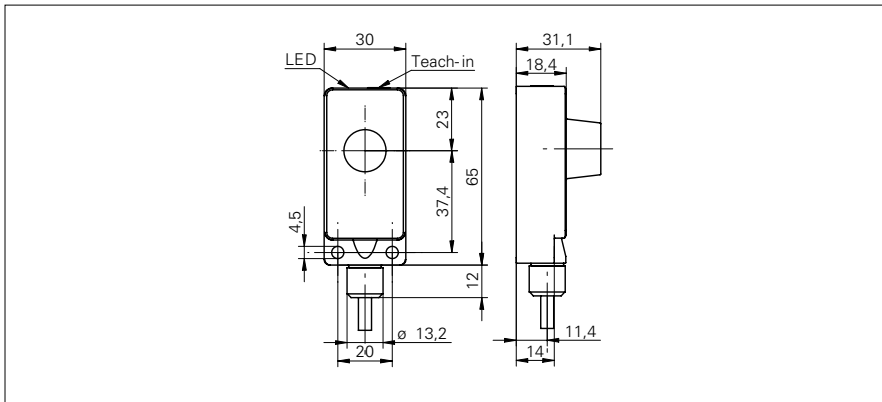


Ultraschall Distanz messende Sensoren

UNDK 30I6113

Masszeichnung



Allgemeine Daten

| | |
|---------------------------------|----------------------------|
| Erfassungsbereich Sd | 30 ... 250 mm |
| Erfassungsbereich Startwert Sdc | 30 ... 250 mm |
| Erfassungsbereich Endwert Sde | 30 ... 250 mm |
| Wiederholgenauigkeit | < 0,5 mm |
| Auflösung | < 0,3 mm |
| Ansprechzeit ton | < 50 ms |
| Abfallzeit toff | < 50 ms |
| Temperaturdrift | < 2 % von Objektdistanz So |
| Schallfrequenz | 300 kHz |
| Einstellung | Teach-in |
| Einstellhilfe | Objektanzeige blinkt |
| Empfangsanzeige | LED gelb / LED rot |

Elektrische Daten

| | |
|--------------------------------|---------------------------|
| Betriebsspannungsbereich +Vs | 15 ... 30 VDC |
| Stromaufnahme max. (ohne Last) | 55 mA |
| Ausgangsschaltung | Stromausgang |
| Ausgangssignal | 4 ... 20 mA / 20 ... 4 mA |
| Ausgangsstrom | < 20 mA |
| Lastwiderstand +Vs max. | < 1100 Ohm |
| Lastwiderstand +Vs min. | < 400 Ohm |
| Restwelligkeit | < 10 % Vs |
| kurzschlussfest | ja |
| verpolungsfest | ja |

Mechanische Daten

| | |
|----------------------|----------------------------|
| Bauform | quaderförmig |
| Gehäusematerial | Polyester / Zink Druckguss |
| Breite / Durchmesser | 30 mm |
| Höhe / Länge | 65 mm |
| Tiefe | 31 mm |
| Anschlussart | Kabel, 2 m |

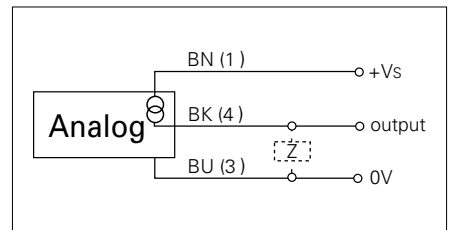
Umgebungsbedingungen

| | |
|-------------------|----------------|
| Arbeitstemperatur | -10 ... +60 °C |
| Schutzart | IP 67 |

Foto



Anschlussbild



- Analoger Stromausgang 4-20 mA
- geringer Blindbereich

Ultraschall Distanz messende Sensoren

UNDK 30I6113

Typische Schallkeule

