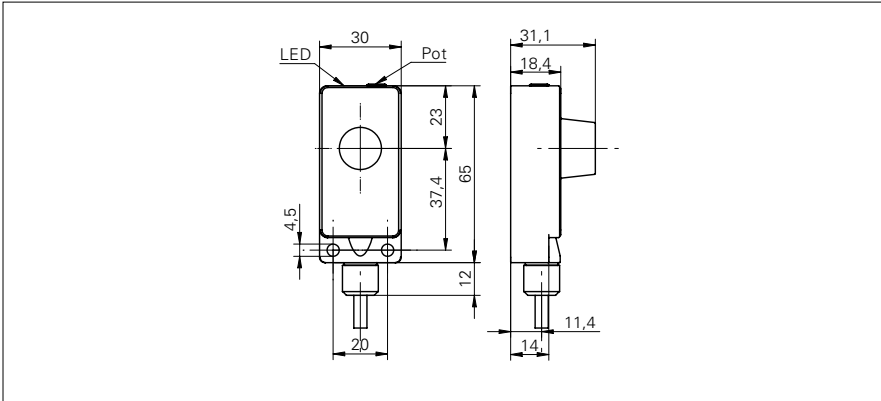


# Ultraschall Näherungsschalter

# UNDK 30N1703

### Masszeichnung



### Allgemeine Daten

Erfassungsbereich Sd	100 ... 1000 mm
Erfassungsbereich Endwert Sde	100 ... 1000 mm
Hysterese typ.	4 % Sde
Wiederholgenauigkeit	< 0,5 mm
Synchronisation	ja
Multiplex Ausführung	auf Anfrage
Temperaturdrift	< 0,1 % Sde/K
Ansprechzeit ton (synch on)	< 50 ms
Abfallzeit toff (synch on)	< 50 ms
Schallfrequenz	240 kHz
Einstellung	Potentiometer
Einstellhilfe	Objektanzeige blinkt
Schaltzustandsanzeige	LED grün

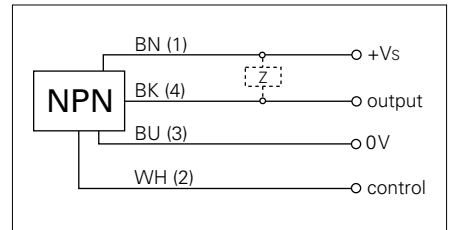
### Foto



### Elektrische Daten

Betriebsspannungsbereich +Vs	12 ... 30 VDC
Stromaufnahme max. (ohne Last)	35 mA
Ausgangsschaltung	NPN Schliesser (NO)
Ausgangsstrom	< 200 mA
Spannungsabfall Vd	< 2 VDC
Restwelligkeit	< 10 % Vs
kurzschlussfest	ja
verpolungsfest	ja

### Anschlussbild



### Mechanische Daten

Bauform	quaderförmig
Gehäusematerial	Polyester / Zink Druckguss
Breite / Durchmesser	30 mm
Höhe / Länge	65 mm
Tiefe	31 mm
Anschlussart	Kabel, 2 m

### Umgebungsbedingungen

Arbeitstemperatur	-10 ... +60 °C
Schutzart	IP 67



- m. Synchronisationsausgang

# Ultraschall Näherungsschalter

# UNDK 30N1703

## Typische Schallkeule

