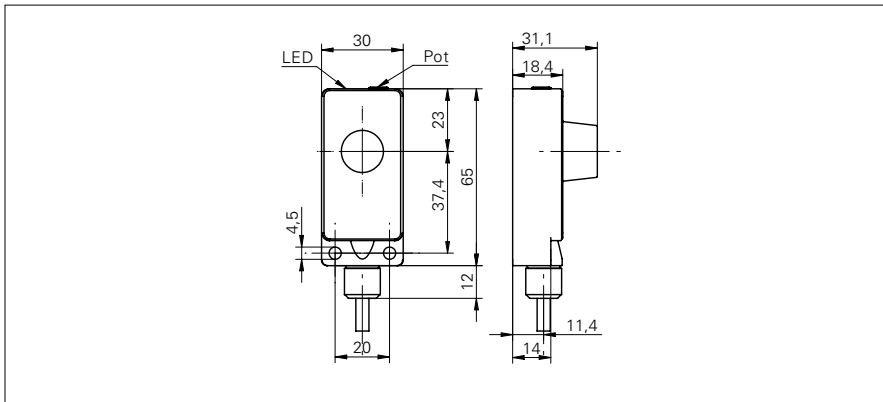


Ultraschall Näherungsschalter

UNDK 30P1713

Masszeichnung



Allgemeine Daten

Erfassungsbereich Sd	30 ... 250 mm
Erfassungsbereich Endwert Sde	30 ... 250 mm
Hysterese typ.	4 % Sde
Wiederholgenauigkeit	< 0,5 mm
Synchronisation	ja
Multiplex Ausführung	auf Anfrage
Temperaturdrift	< 0,18 % Sde/K
Ansprechzeit ton (synch on)	< 10 ms
Abfallzeit toff (synch on)	< 10 ms
Schallfrequenz	300 kHz
Einstellung	Potentiometer
Einstellhilfe	Objektanzeige blinkt
Schaltzustandsanzeige	LED grün

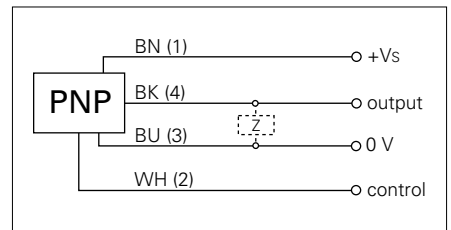
Foto



Elektrische Daten

Betriebsspannungsbereich +Vs	12 ... 30 VDC
Stromaufnahme max. (ohne Last)	35 mA
Ausgangsschaltung	PNP Schliesser (NO)
Ausgangsstrom	< 200 mA
Spannungsabfall Vd	< 2 VDC
Restwelligkeit	< 10 % Vs
kurzschlussfest	ja
verpolungsfest	ja

Anschlussbild



Mechanische Daten

Bauform	quaderförmig
Gehäusematerial	Polyester / Zink Druckguss
Breite / Durchmesser	30 mm
Höhe / Länge	65 mm
Tiefe	31 mm
Anschlussart	Kabel, 2 m

Umgebungsbedingungen

Arbeitstemperatur	-25 ... +60 °C
Schutzart	IP 67



- geringer Blindbereich

Ultraschall Näherungsschalter

UNDK 30P1713

Typische Schallkeule

