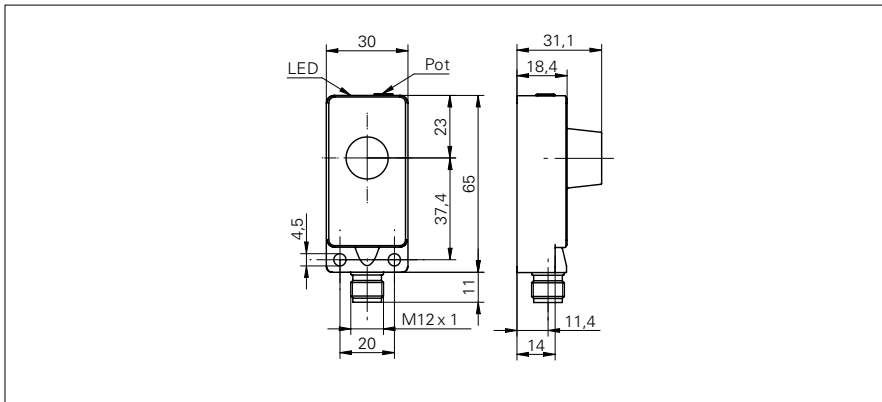


超声波传感器 - 接近式

UNDK 30P3713/S14

尺寸图



基本参数

感应范围 Sd	30 ... 250 mm
扫描范围远极限 Sde	30 ... 250 mm
典型磁滞	4 % Sde
重复精度	< 0,5 mm
同步	是
多路传输版本	可选订
温漂	< 0,18 % Sde/K
响应时间 ton (同步 开)	< 10 ms
释放时间 toff (同步 开)	< 10 ms
声波频率	300 kHz
调节	电位计
对准器	目标显示闪光
输出指示灯	LED 绿色

电气参数

工作电压范围 +Vs	12 ... 30 VDC
电流消耗 (最大) (无负载)	35 mA
输出电路	PNP 常闭 (NC)
输出电流	< 200 mA
压降 Vd	< 2 VDC
残余信号	< 10 % Vs
短路保护	是
反向极性保护	是

机械参数

类型	直角
外壳材料	多元酯 / 压铸锌
宽度 / 直径	30 mm
高度 / 长度	65 mm
深度	31 mm
连接器类型	连接头 M12

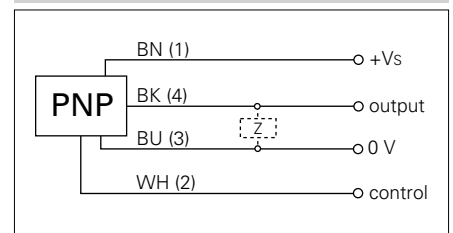
环境条件

操作温度	-25 ... +60 °C
防护等级	IP 67

照片



连接图



• 小盲区范围

超声波传感器 - 接近式

UNDK 30P3713/S14

典型声波锥体纵面图

