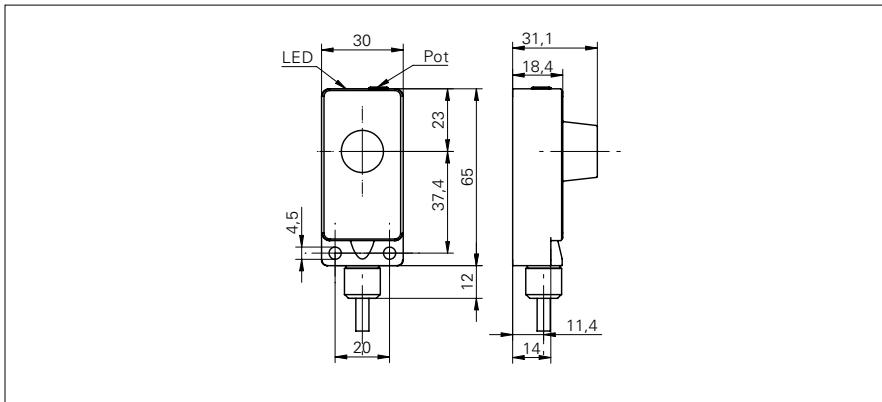


# Détecteurs de proximité à ultrasons

**UNDK 30P3713**

**Dessin d'encombrement**



**Données générales**

Plage de détection Sd	30 ... 250 mm
Plage de détection valeur finale Sde	30 ... 250 mm
Hystérésis typ.	4 % Sde
Reproductibilité	< 0,5 mm
Synchronisation	oui
Version multiplex	sur demande
Dérive en température	< 0,18 % Sde/K
Temps d'activation ton(synch on)	< 10 ms
Temps de désactivation toff (synch on)	< 10 ms
Fréquence sonore	300 kHz
Réglage	Potentiomètre
Aide de réglage	LED clignotante
Indication de l'état de sortie	LED verte

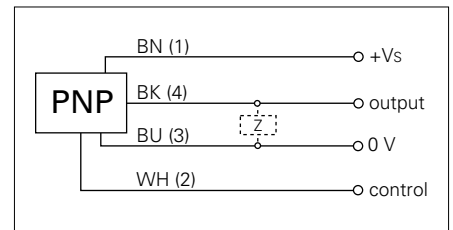
**Photo**



**Données électriques**

Plage de tension +Vs	12 ... 30 VDC
Consommation max. (sans charge)	35 mA
Circuit de sortie	PNP à ouverture (NC)
Courant de sortie	< 200 mA
Tension résiduelle Vd	< 2 VDC
Ondulation résiduelle	< 10 % Vs
Protégé contre courts-circuits	oui
Protégé contre inversion polarité	oui

**Schéma de raccordement**



**Données mécaniques**

Forme du boîtier	parallélépipédique
Matériau du boîtier	Polyester / Zinc coulé
Largeur / Diamètre	30 mm
Hauteur / Longueur	65 mm
Profondeur	31 mm
Version de raccordement	Câble, 2 m

**Conditions ambiantes**

Température de fonctionnement	-25 ... +60 °C
Classe de protection	IP 67



- Faible zone aveugle

# Détecteurs de proximité à ultrasons

## UNDK 30P3713

### Faisceau sonore typique

