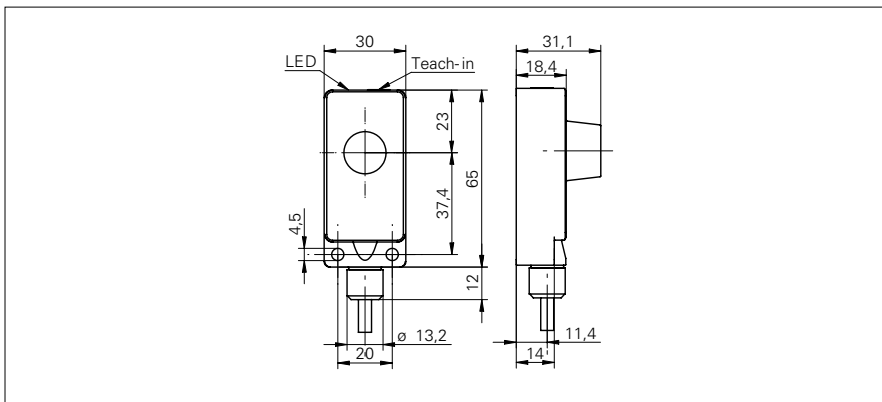


Détecteurs de mesure de distances

UNDK 30U6113

Dessin d'encombrement



Données générales

Plage de détection Sd	30 ... 250 mm
Plage de détection valeur initiale Sdc	30 ... 250 mm
Plage de détection valeur finale Sde	30 ... 250 mm
Reproductibilité	< 0,5 mm
Résolution	< 0,3 mm
Temps d'activation ton	< 50 ms
Temps de désactivation toff	< 50 ms
Dérive en température	< 2 % de distance d'objet So
Fréquence sonore	300 kHz
Réglage	Teach-in
Aide de réglage	LED clignotante
Indication réception	LED jaune / LED rouge

Données électriques

Plage de tension +Vs	15 ... 30 VDC
Consommation max. (sans charge)	35 mA
Circuit de sortie	Sortie de tension
Signal de sortie	0 ... 10 V / 10 ... 0 V
Courant de sortie	< 20 mA
Ondulation résiduelle	< 10 % Vs
Protégé contre courts-circuits	oui
Protégé contre inversion polarité	oui

Données mécaniques

Forme du boîtier	parallélépipédique
Matériau du boîtier	Polyester / Zinc coulé
Largeur / Diamètre	30 mm
Hauteur / Longueur	65 mm
Profondeur	31 mm
Version de raccordement	Câble, 2 m

Conditions ambiantes

Température de fonctionnement	-10 ... +60 °C
Classe de protection	IP 67

Photo



Schéma de raccordement



- Sortie de tension analogique 0 - 10 V
- Faible zone aveugle

Détecteurs de mesure de distances

UNDK 30U6113

Faisceau sonore typique

