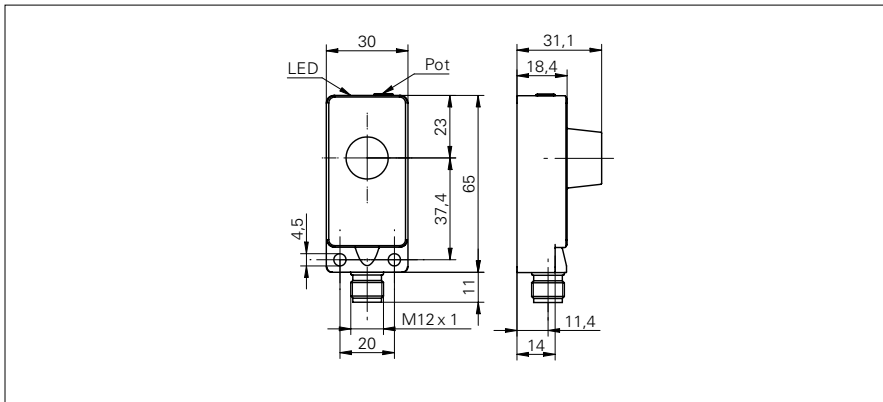


# Ultraschall Distanz messende Sensoren

# UNDK 30U9113/S14

**Masszeichnung**



**Allgemeine Daten**

Erfassungsbereich Sd	30 ... 250 mm
Erfassungsbereich Endwert Sde	30 ... 250 mm
Wiederholgenauigkeit	< 0,5 mm
Auflösung	< 0,3 mm
Ansprechzeit ton	< 50 ms
Abfallzeit toff	< 50 ms
Temperaturdrift	< 2 % von Objektdistanz So
Schallfrequenz	300 kHz
Einstellung	Potentiometer
Einstellhilfe	Objektanzeige blinkt
Empfangsanzeige	LED grün

**Elektrische Daten**

Betriebsspannungsbereich +Vs	15 ... 30 VDC
Stromaufnahme max. (ohne Last)	35 mA
Ausgangsschaltung	Spannungsausgang
Ausgangssignal	0 ... 10 VDC
Ausgangsstrom	< 20 mA
Restwelligkeit	< 10 % Vs
kurzschlussfest	ja
verpolungsfest	ja

**Mechanische Daten**

Bauform	quaderförmig
Gehäusematerial	Polyester / Zink Druckguss
Breite / Durchmesser	30 mm
Höhe / Länge	65 mm
Tiefe	31 mm
Anschlussart	Stecker M12

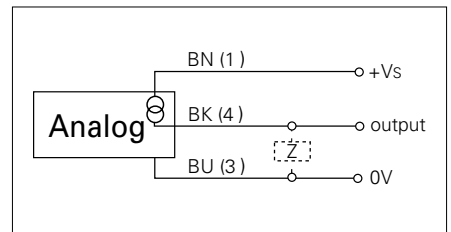
**Umgebungsbedingungen**

Arbeitstemperatur	-10 ... +60 °C
Schutzart	IP 67

**Foto**



**Anschlussbild**



- Analoger Spannungsausgang 0 - 10 V
- geringer Blindbereich

# Ultraschall Distanz messende Sensoren

## UNDK 30U9113/S14

### Typische Schallkeule

