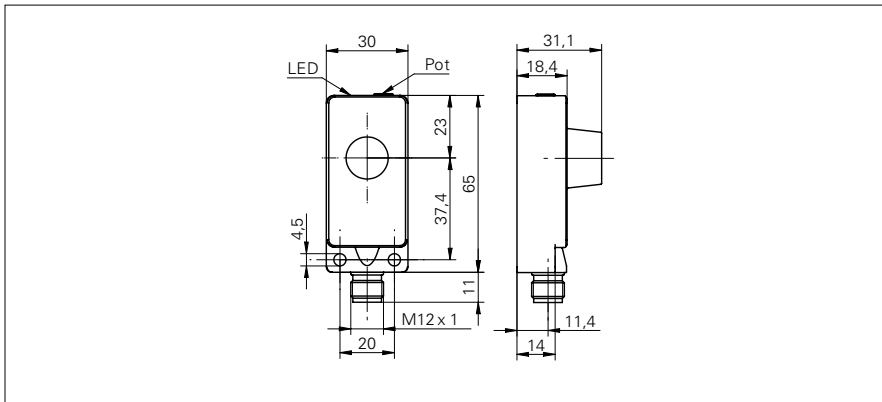


Détecteurs de mesure de distances

UNDK 30U9113/S14

Dessin d'encombrement



Données générales

Plage de détection Sd	30 ... 250 mm
Plage de détection valeur finale Sde	30 ... 250 mm
Reproductibilité	< 0,5 mm
Résolution	< 0,3 mm
Temps d'activation ton	< 50 ms
Temps de désactivation toff	< 50 ms
Dérive en température	< 2 % de distance d'objet So
Fréquence sonore	300 kHz
Réglage	Potentiomètre
Aide de réglage	LED clignotante
Indication réception	LED verte

Données électriques

Plage de tension +Vs	15 ... 30 VDC
Consommation max. (sans charge)	35 mA
Circuit de sortie	Sortie de tension
Signal de sortie	0 ... 10 VDC
Courant de sortie	< 20 mA
Ondulation résiduelle	< 10 % Vs
Protégé contre courts-circuits	oui
Protégé contre inversion polarité	oui

Données mécaniques

Forme du boîtier	parallélépipédique
Matériau du boîtier	Polyester / Zinc coulé
Largeur / Diamètre	30 mm
Hauteur / Longueur	65 mm
Profondeur	31 mm
Version de raccordement	Connecteur M12

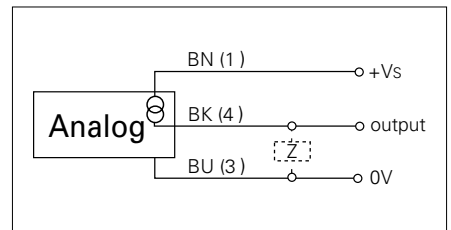
Conditions ambiantes

Température de fonctionnement	-10 ... +60 °C
Classe de protection	IP 67

Photo



Schéma de raccordement



- Sortie de tension analogique 0 - 10 V
- Faible zone aveugle

Détecteurs de mesure de distances

UNDK 30U9113/S14

Faisceau sonore typique

