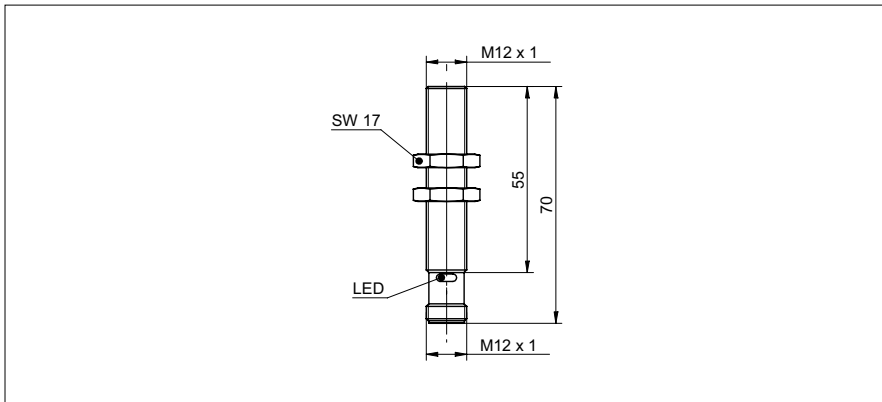


Ultraschall Reflexionsschranken

URAM 12P8910/S140

Masszeichnung



Allgemeine Daten

| | |
|--|----------------------|
| Spezialausführung | Highspeed |
| Erfassungsbereich Sd | 0 ... 70 mm |
| Reflektorposition Sde | 40 ... 70 mm |
| Einstellbereich Reflektor (Arbeitsbereich) | ± 2,5 % Sde |
| Einstellbereich Reflektor (Grenzbereich) | ± 5 % Sde |
| Wiederholgenauigkeit | < 1,5 mm |
| Temperaturdrift | < 2 % Sde |
| Ansprechzeit ton | < 1,5 ms |
| Abfallzeit toff | < 1,5 ms |
| Schaltfrequenz | < 200 Hz |
| Schallfrequenz | 380 kHz |
| Einstellung | Ext. Teach-in |
| Einstellhilfe | Objektanzeige blinkt |
| Schaltzustandsanzeige | LED grün |

Elektrische Daten

| | |
|--------------------------------|-----------------------------------|
| Betriebsspannungsbereich +Vs | 12 ... 30 VDC |
| Stromaufnahme max. (ohne Last) | 35 mA |
| Ausgangsschaltung | PNP Schliesser (NO) / Öffner (NC) |
| Ausgangsstrom | < 200 mA |
| Spannungsabfall Vd | < 2 VDC |
| Restwelligkeit | < 10 % Vs |
| kurzschlussfest | ja |
| verpolungsfest | ja |

Mechanische Daten

| | |
|----------------------|-------------------------|
| Bauform | zylindrisch mit Gewinde |
| Gehäusematerial | Messing vernickelt |
| Breite / Durchmesser | 12 mm |
| Höhe / Länge | 70 mm |
| Anschlussart | Stecker M12 |

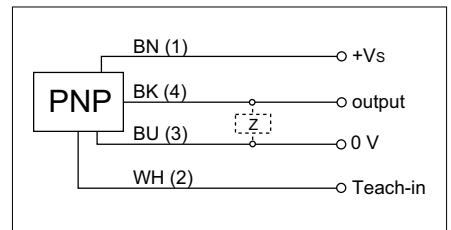
Umgebungsbedingungen

| | |
|-------------------|----------------|
| Arbeitstemperatur | -10 ... +60 °C |
| Schutzart | IP 67 |

Foto



Anschlussbild



- Ext. Teach-in
- Miniatur-Bauform
- Ansprech-/Abfallzeit ± 0,8 ms
- Schaltfrequenz: gem. EN 60947-5-2
- NO/NC, programmierbar

Ultraschall Reflexionsschranken

URAM 12P8910/S140

Typische Schallkeule

