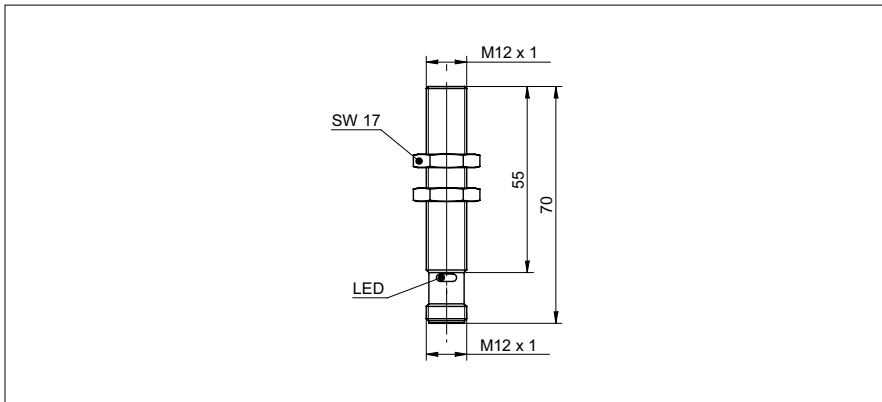


超声波传感器 - 反射板式

URAM 12P8910/S140

尺寸图



基本参数

特殊型号	高速
感应范围 Sd	0 ... 70 mm
反射镜位置 Sde	40 ... 70 mm
可调节范围式反射镜 (操作范围)	± 2,5 % Sde
可调节范围式反射镜 (极限范围)	± 5 % Sde
重复精度	< 1,5 mm
温漂	< 2 % Sde
响应时间 ton	< 1,5 ms
释放时间 toff	< 1,5 ms
开关频率	< 200 Hz
声波频率	380 kHz
调节	外部自学习
对准器	目标显示闪光
输出指示灯	LED 绿色

电气参数

工作电压范围 +Vs	12 ... 30 VDC
电流消耗 (最大) (无负载)	35 mA
输出电路	PNP 常开 (NO) / 常闭 (NC)
输出电流	< 200 mA
压降 Vd	< 2 VDC
残余信号	< 10 % Vs
短路保护	是
反向极性保护	是

机械参数

类型	圆柱型 螺纹版
外壳材料	黄铜镍电镀
宽度 / 直径	12 mm
高度 / 长度	70 mm
连接器类型	连接头 M12

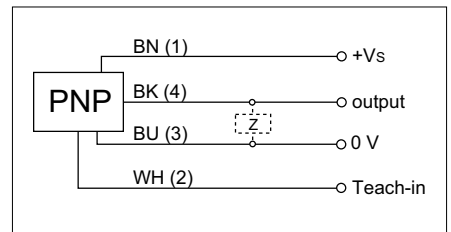
环境条件

操作温度	-10 ... +60 °C
防护等级	IP 67

照片



连接图



- 外部自学习
- 缩图 外壳
- 响应/释放时间 ± 0,8 ms
- 开关频率: acc. EN 60947-5-2
- NO/NC, 可编程

超声波传感器 - 反射板式

URAM 12P8910/S140

典型声波锥体纵面图

