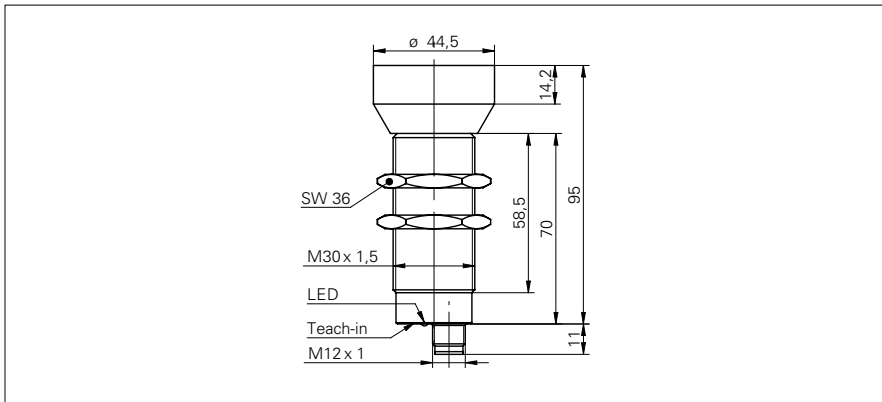


Barrières réflex à ultrasons

URAM 50P6121/S14

Dessin d'encombrement



Données générales

Plage de détection Sd	0 ... 3000 mm
Position du réflecteur Sde	600 ... 3000 mm
Plage de réglage réflecteur (zone de travail)	± 4 % Sde
Plage de réglage réflecteur (zone limite)	± 6 % Sde
Reproductibilité	< 3 mm
Dérive en température	< 2 % Sde
Synchronisation	oui
Version multiplex	sur demande
Temps d'activation ton	< 160 ms
Temps de désactivation toff	< 160 ms
Fréquence sonore	120 kHz
Réglage	Teach-in
Aide de réglage	LED clignotante
Indication de l'état de sortie	LED verte

Données électriques

Plage de tension +Vs	12 ... 30 VDC
Consommation max. (sans charge)	35 mA
Circuit de sortie	PNP à fermeture (NO)
Courant de sortie	< 200 mA
Tension résiduelle Vd	< 2 VDC
Ondulation résiduelle	< 10 % Vs
Protégé contre courts-circuits	oui
Protégé contre inversion polarité	oui

Données mécaniques

Forme du boîtier	cylindrique avec filetage
Matériau du boîtier	Laiton nickelé
Largeur / Diamètre	30 mm
Hauteur / Longueur	95 mm
Version de raccordement	Connecteur M12

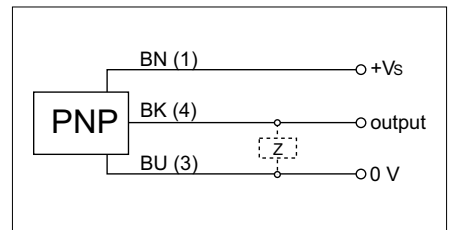
Conditions ambiantes

Température de fonctionnement	-10 ... +60 °C
Classe de protection	IP 67

Photo



Schéma de raccordement



- Position du réflecteur réglable par Teach-in
- pas de zone aveugle pour des objets > 100 mm

Barrières réflex à ultrasons

URAM 50P6121/S14

Faisceau sonore typique

