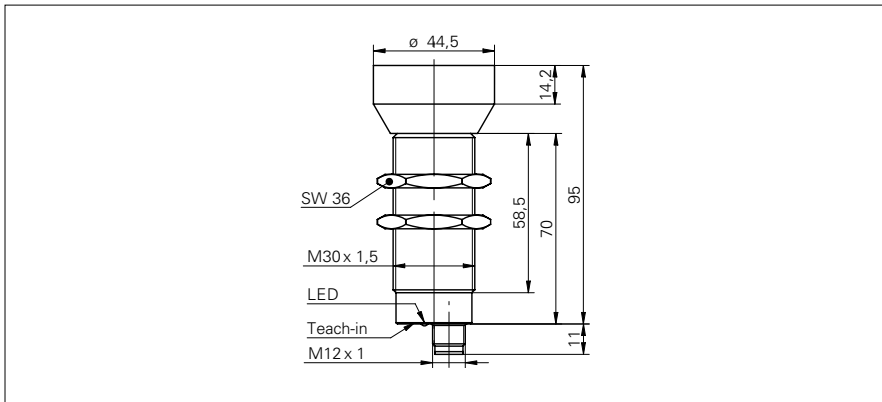


超声波传感器 - 反射板式

URAM 50P6121/S14

尺寸图



基本参数

| | |
|------------------|-----------------|
| 感应范围 Sd | 0 ... 3000 mm |
| 反射镜位置 Sde | 600 ... 3000 mm |
| 可调节范围式反射镜 (操作范围) | ± 4 % Sde |
| 可调节范围式反射镜 (极限范围) | ± 6 % Sde |
| 重复精度 | < 3 mm |
| 温漂 | < 2 % Sde |
| 同步 | 是 |
| 多路传输版本 | 可选订 |
| 响应时间 ton | < 160 ms |
| 释放时间 toff | < 160 ms |
| 声波频率 | 120 kHz |
| 调节 | 自学习 |
| 对准器 | 目标显示闪光 |
| 输出指示灯 | LED 绿色 |

电气参数

| | |
|-----------------|---------------|
| 工作电压范围 +Vs | 12 ... 30 VDC |
| 电流消耗 (最大) (无负载) | 35 mA |
| 输出电路 | PNP 常开 (NO) |
| 输出电流 | < 200 mA |
| 压降 Vd | < 2 VDC |
| 残余信号 | < 10 % Vs |
| 短路保护 | 是 |
| 反向极性保护 | 是 |

机械参数

| | |
|---------|---------|
| 类型 | 圆柱型 螺纹版 |
| 外壳材料 | 黄铜镍电镀 |
| 宽度 / 直径 | 30 mm |
| 高度 / 长度 | 95 mm |
| 连接器类型 | 连接头 M12 |

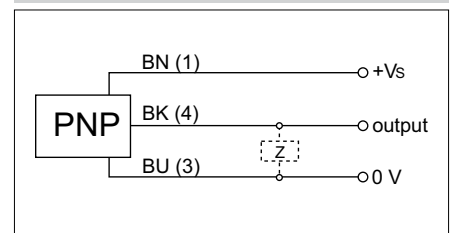
环境条件

| | |
|------|----------------|
| 操作温度 | -10 ... +60 °C |
| 防护等级 | IP 67 |

照片



连接图



- 反射镜位置通过自学习来设置
- 物体 > 100 mm 没有盲点区域

超声波传感器 - 反射板式

URAM 50P6121/S14

典型声波锥体纵面图

