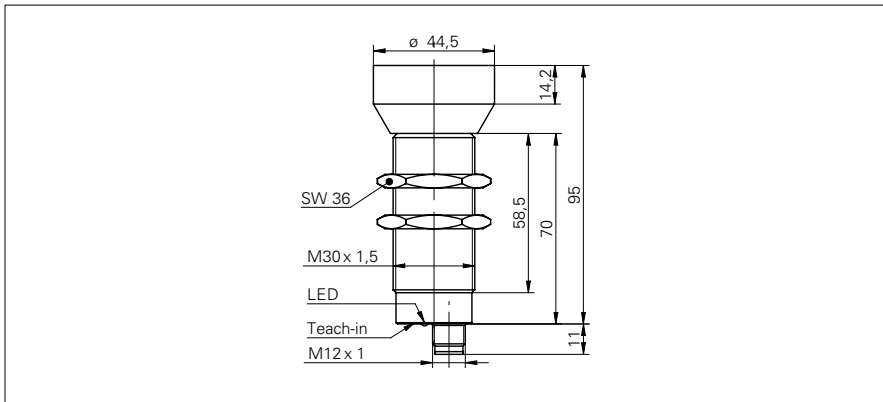


**Ultraschall Reflexionsschranken**

**URAM 50P7121/S14**

**Masszeichnung**



**Allgemeine Daten**

Erfassungsbereich Sd	0 ... 3000 mm
Reflektorposition Sde	600 ... 3000 mm
Einstellbereich Reflektor (Arbeitsbereich)	± 4 % Sde
Einstellbereich Reflektor (Grenzbereich)	± 6 % Sde
Wiederholgenauigkeit	< 3 mm
Temperaturdrift	< 2 % Sde
Synchronisation	ja
Multiplex Ausführung	auf Anfrage
Ansprechzeit ton	< 160 ms
Abfallzeit toff	< 160 ms
Schallfrequenz	120 kHz
Einstellung	Teach-in
Einstellhilfe	Objektanzeige blinkt
Schaltzustandsanzeige	LED grün

**Elektrische Daten**

Betriebsspannungsbereich +Vs	12 ... 30 VDC
Stromaufnahme max. (ohne Last)	35 mA
Ausgangsschaltung	PNP Öffner (NC)
Ausgangsstrom	< 200 mA
Spannungsabfall Vd	< 2 VDC
Restwelligkeit	< 10 % Vs
kurzschlussfest	ja
verpolungsfest	ja

**Mechanische Daten**

Bauform	zylindrisch mit Gewinde
Gehäusematerial	Messing vernickelt
Breite / Durchmesser	30 mm
Höhe / Länge	95 mm
Anschlussart	Stecker M12

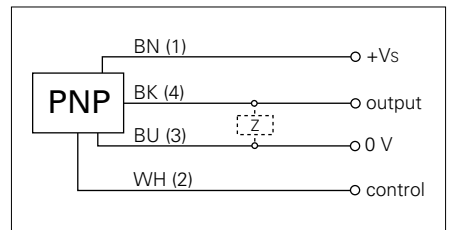
**Umgebungsbedingungen**

Arbeitstemperatur	-10 ... +60 °C
Schutzart	IP 67

**Foto**



**Anschlussbild**



- Reflektorposition m. Teach-in einstellbar
- kein Blindbereich f. Objekte > 100 mm

**Ultraschall Reflexionsschranken**

**URAM 50P7121/S14**

**Typische Schallkeule**

