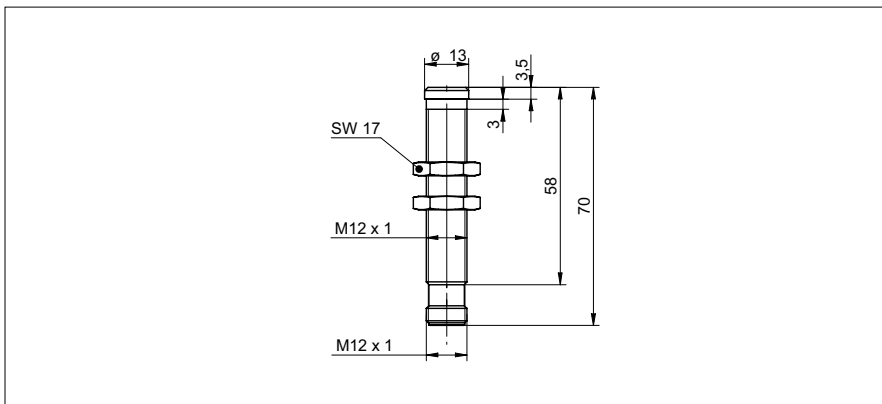


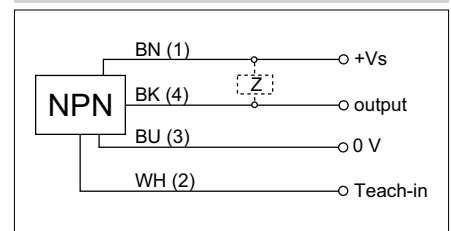
Barrières réflex à ultrasons
URAR 12N8914/S14H
Dessin d'encombrement

Données générales

Exécution spéciale	chimiquement robuste
Plage de détection Sd	0 ... 200 mm
Position du réflecteur Sde	40 ... 200 mm
Plage de réglage réflecteur (zone de travail)	± 2,5 % Sde
Plage de réglage réflecteur (zone limite)	± 5 % Sde
Reproductibilité	< 1,5 mm
Dérive en température	< 2 % Sde
Temps d'activation ton	< 6 ms
Temps de désactivation toff	< 6 ms
Fréquence de commutation	< 200 Hz
Fréquence sonore	380 kHz
Réglage	Teach-in externe
Aide de réglage	sans LED
Autorisations/certificats	Ecolab

Photo

Données électriques

Plage de tension +Vs	12 ... 30 VDC
Consommation max. (sans charge)	35 mA
Circuit de sortie	NPN à fermeture (NO) / à ouverture (NC)
Courant de sortie	< 200 mA
Tension résiduelle Vd	< 2 VDC
Ondulation résiduelle	< 10 % Vs
Protégé contre courts-circuits	oui
Protégé contre inversion polarité	oui

Schéma de raccordement

Données mécaniques

Forme du boîtier	cylindrique avec filetage
Matériau du boîtier	Acier inoxydable 1.4404 (V4A)
Largeur / Diamètre	12 mm
Hauteur / Longueur	70 mm
Version de raccordement	Connecteur M12
Revêtement face active	Parylene
Matériau joint torique	EPDM
Face du détecteur résistant à la pression	6 bar, 20'000 cycle

Conditions ambiantes

Température de fonctionnement	0 ... +60 °C
Classe de protection	IP 67



- robuste aux produits chimiques

Barrières réflex à ultrasons

URAR 12N8914/S14H

Faisceau sonore typique

