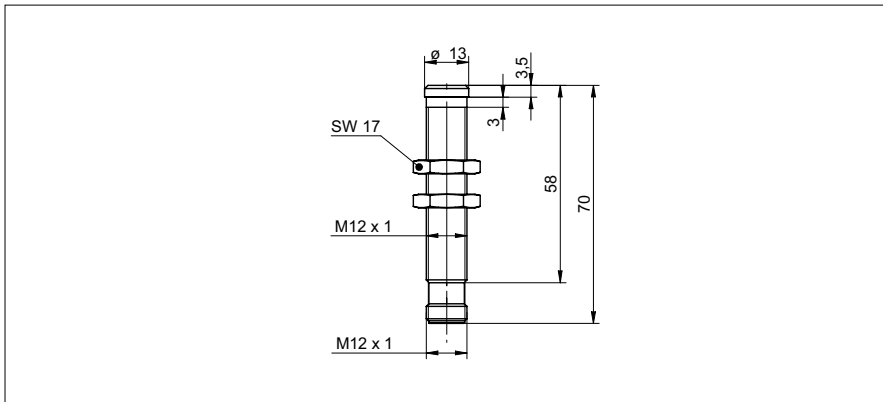


超声波传感器 - 反射板式

URAR 12P8914/S14H

尺寸图



基本参数

特殊型号	chemically robust
感应范围 Sd	0 ... 200 mm
反射镜位置 Sde	40 ... 200 mm
可调节范围式反射镜 (操作范围)	± 2,5 % Sde
可调节范围式反射镜 (极限范围)	± 5 % Sde
重复精度	< 1,5 mm
温漂	< 2 % Sde
响应时间 ton	< 6 ms
释放时间 toff	< 6 ms
开关频率	< 200 Hz
声波频率	380 kHz
调节	外部自学习
对准器	no LED
许可/证书	Ecolab

电气参数

工作电压范围 +Vs	12 ... 30 VDC
电流消耗 (最大) (无负载)	35 mA
输出电路	PNP 常开 (NO) / 常闭 (NC)
输出电流	< 200 mA
压降 Vd	< 2 VDC
残余信号	< 10 % Vs
短路保护	是
反向极性保护	是

机械参数

类型	圆柱型 螺纹版
外壳材料	不锈钢 1.4404 (V4A)
宽度 / 直径	12 mm
高度 / 长度	70 mm
连接器类型	连接头 M12
涂层有效面	聚对二甲苯
材料 O型环	EPDM
传感器镜头表面耐压	6 bar, 20'000 cycle

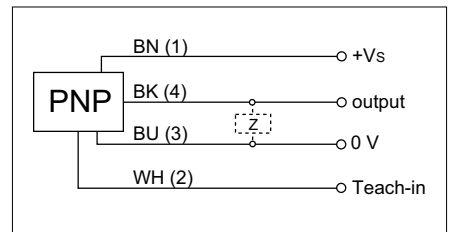
环境条件

操作温度	0 ... +60 °C
防护等级	IP 67

照片



连接图



• chemically robust version (化学稳健的版本)

超声波传感器 - 反射板式

URAR 12P8914/S14H

典型声波锥体纵面图

