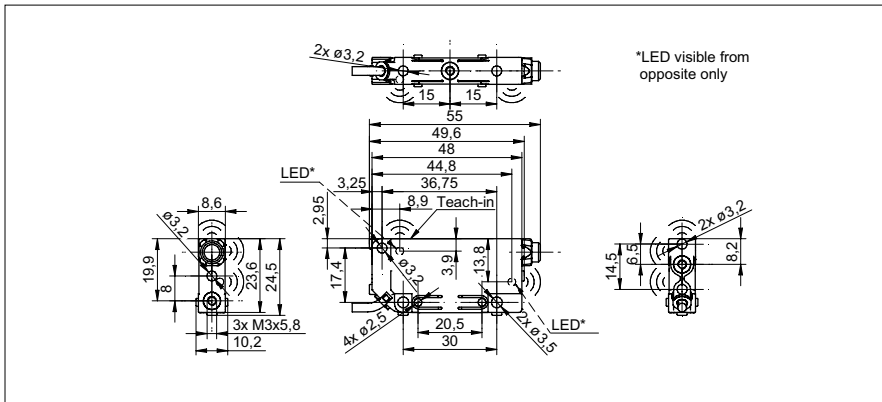


Ultraschall Reflexionsschranken

URCK 09G8914

Masszeichnung



Allgemeine Daten

Erfassungsbereich Sd	0 ... 200 mm
Reflektorposition Sde	60 ... 200 mm
Einstellbereich Reflektor (Arbeitsbereich)	± 2,5 % Sde
Einstellbereich Reflektor (Grenzbereich)	± 5 % Sde
Wiederholgenauigkeit	< 1,5 mm
Temperaturdrift	< 2 % Sde
Ansprechzeit ton	< 7 ms
Abfallzeit toff	< 7 ms
Schallfrequenz	380 kHz
Einstellung	Teach-in
Einstellhilfe	Objektanzeige blinkt
Schaltzustandsanzeige	LED grün / LED rot

Elektrische Daten

Betriebsspannungsbereich +Vs	12 ... 30 VDC
Stromaufnahme max. (ohne Last)	35 mA
Ausgangsschaltung	Gegentakt
Ausgangsstrom	< 100 mA
Spannungsabfall Vd	< 2 VDC
Restwelligkeit	< 10 % Vs
kurzschlussfest	ja
verpolungsfest	ja

Mechanische Daten

Bauform	quaderförmig
Gehäusematerial	PA 12
Breite / Durchmesser	8,6 mm
Höhe / Länge	55 mm
Tiefe	24,5 mm
Anschlussart	Kabel, 2 m

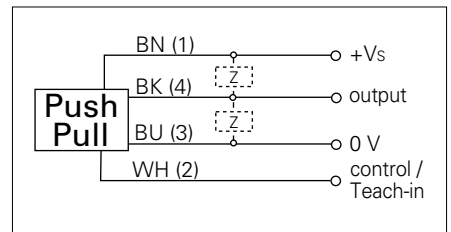
Umgebungsbedingungen

Arbeitstemperatur	0 ... +60 °C
Schutzart	IP 67

Foto



Anschlussbild



Ultraschall Reflexionsschranken

URCK 09G8914

Typische Schallkeule

