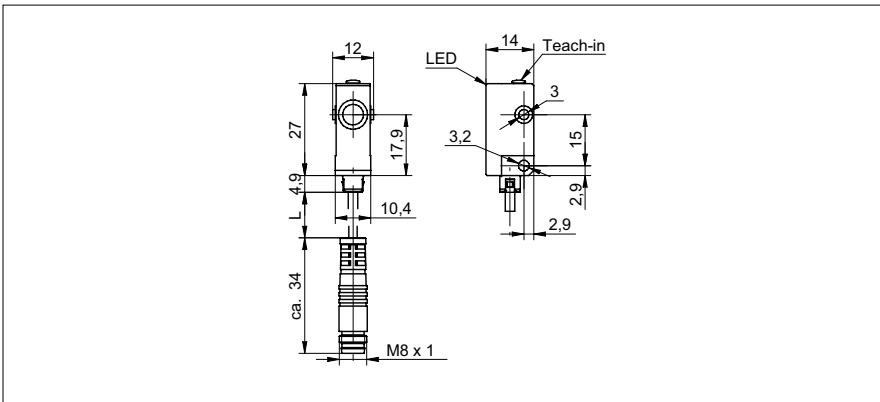


Ultraschall Reflexionsschranken

URDK 10N8914/KS35A

Masszeichnung



Allgemeine Daten

| | |
|--|----------------------|
| Erfassungsbereich Sd | 0 ... 200 mm |
| Reflektorposition Sde | 40 ... 200 mm |
| Einstellbereich Reflektor (Arbeitsbereich) | ± 2,5 % Sde |
| Einstellbereich Reflektor (Grenzbereich) | ± 5 % Sde |
| Wiederholgenauigkeit | < 1,5 mm |
| Temperaturdrift | < 2 % Sde |
| Ansprechzeit ton | < 15 ms |
| Abfallzeit toff | < 15 ms |
| Schallfrequenz | 380 kHz |
| Einstellung | Teach-in |
| Einstellhilfe | Objektanzeige blinkt |
| Schaltzustandsanzeige | LED grün |

Elektrische Daten

| | |
|--------------------------------|-----------------------------------|
| Betriebsspannungsbereich +Vs | 12 ... 30 VDC |
| Stromaufnahme max. (ohne Last) | 30 mA |
| Ausgangsschaltung | NPN Schliesser (NO) / Öffner (NC) |
| Ausgangsstrom | < 200 mA |
| Spannungsabfall Vd | < 2 VDC |
| Restwelligkeit | < 10 % Vs |
| kurzschlussfest | ja |
| verpolungsfest | ja |

Mechanische Daten

| | |
|----------------------|---------------------------|
| Bauform | quaderförmig |
| Gehäusematerial | Kunststoff (ASA) |
| Breite / Durchmesser | 10,4 mm |
| Höhe / Länge | 27 mm |
| Tiefe | 14 mm |
| Anschlussart | Kabelstecker M8, L=200 mm |

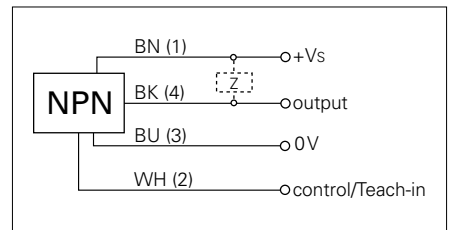
Umgebungsbedingungen

| | |
|-------------------|----------------|
| Arbeitstemperatur | -10 ... +60 °C |
| Schutzart | IP 67 |

Foto



Anschlussbild



- Öffner/Schliesser, programmierbar

Ultraschall Reflexionsschranken

URDK 10N8914/KS35A

Typische Schallkeule

