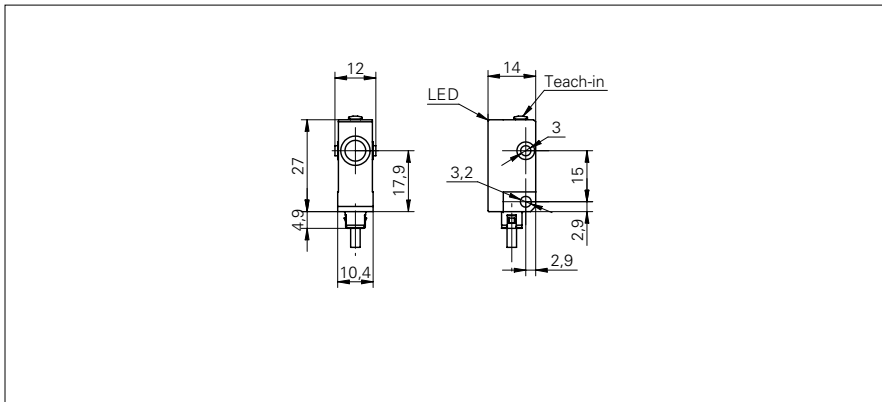


Barrières réflex à ultrasons

URDK 10N8914

Dessin d'encombrement



Données générales

Plage de détection Sd	0 ... 200 mm
Position du réflecteur Sde	40 ... 200 mm
Plage de réglage réflecteur (zone de travail)	± 2,5 % Sde
Plage de réglage réflecteur (zone limite)	± 5 % Sde
Reproductibilité	< 1,5 mm
Dérive en température	< 2 % Sde
Temps d'activation ton	< 15 ms
Temps de désactivation toff	< 15 ms
Fréquence sonore	380 kHz
Réglage	Teach-in
Aide de réglage	LED clignotante
Indication de l'état de sortie	LED verte

Données électriques

Plage de tension +Vs	12 ... 30 VDC
Consommation max. (sans charge)	30 mA
Circuit de sortie	NPN à fermeture (NO) / à ouverture (NC)
Courant de sortie	< 200 mA
Tension résiduelle Vd	< 2 VDC
Ondulation résiduelle	< 10 % Vs
Protégé contre courts-circuits	oui
Protégé contre inversion polarité	oui

Données mécaniques

Forme du boîtier	parallélépipédique
Matériau du boîtier	Plastique (ASA)
Largeur / Diamètre	10,4 mm
Hauteur / Longueur	27 mm
Profondeur	14 mm
Version de raccordement	Câble, 2 m

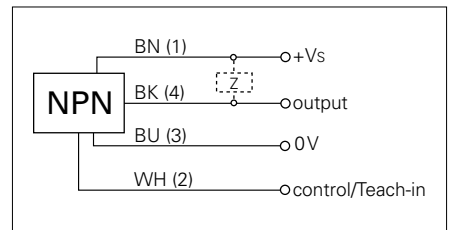
Conditions ambiantes

Température de fonctionnement	-10 ... +60 °C
Classe de protection	IP 67

Photo



Schéma de raccordement



• à ouverture/à fermeture, programmable

Barrières réflex à ultrasons

URDK 10N8914

Faisceau sonore typique

