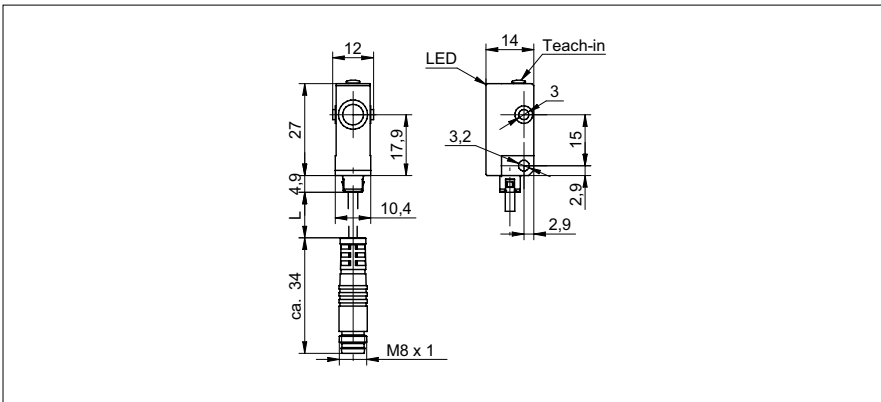


Ultraschall Reflexionsschranken

URDK 10P8914/KS35A

Masszeichnung



Allgemeine Daten

Erfassungsbereich Sd	0 ... 200 mm
Reflektorposition Sde	40 ... 200 mm
Einstellbereich Reflektor (Arbeitsbereich)	± 2,5 % Sde
Einstellbereich Reflektor (Grenzbereich)	± 5 % Sde
Wiederholgenauigkeit	< 1,5 mm
Temperaturdrift	< 2 % Sde
Ansprechzeit ton	< 15 ms
Abfallzeit toff	< 15 ms
Schallfrequenz	380 kHz
Einstellung	Teach-in
Einstellhilfe	Objektanzeige blinkt
Schaltzustandsanzeige	LED grün

Elektrische Daten

Betriebsspannungsbereich +Vs	12 ... 30 VDC
Stromaufnahme max. (ohne Last)	30 mA
Ausgangsschaltung	PNP Schliesser (NO) / Öffner (NC)
Ausgangsstrom	< 200 mA
Spannungsabfall Vd	< 2 VDC
Restwelligkeit	< 10 % Vs
kurzschlussfest	ja
verpolungsfest	ja

Mechanische Daten

Bauform	quaderförmig
Gehäusematerial	Kunststoff (ASA)
Breite / Durchmesser	10,4 mm
Höhe / Länge	27 mm
Tiefe	14 mm
Anschlussart	Kabelstecker M8, L=200 mm

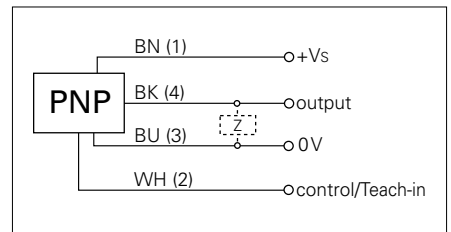
Umgebungsbedingungen

Arbeitstemperatur	-10 ... +60 °C
Schutzart	IP 67

Foto



Anschlussbild



• Öffner/Schliesser, programmierbar

Ultraschall Reflexionsschranken

URDK 10P8914/KS35A

Typische Schallkeule

