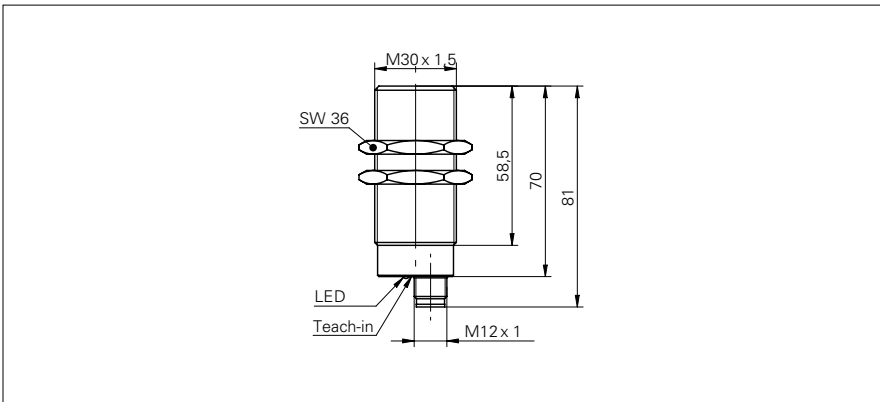


超声波传感器 - 接近式

UZAM 30N6103/S14

尺寸图



基本参数

特殊型号	2路开关点
感应范围 Sd	100 ... 1000 mm
扫描范围远极限 Sde	100 ... 1000 mm
版本	标准
典型磁滞	4 % Sde
重复精度	< 0,5 mm
温漂	< 2 % Sde
响应时间 ton	< 40 ms
释放时间 toff	< 40 ms
声波频率	240 kHz
调节	自学习
对准器	目标显示闪光
输出指示灯	绿色 / 黄色 LED

电气参数

工作电压范围 +Vs	12 ... 30 VDC
电流消耗 (最大) (无负载)	35 mA
输出电路	NPN 常开 (NO)
输出电流	< 200 mA
压降 Vd	< 2 VDC
残余信号	< 10 % Vs
短路保护	是
反向极性保护	是

机械参数

类型	圆柱型 螺纹版
外壳材料	黄铜镍电镀
宽度 / 直径	30 mm
高度 / 长度	70 mm
连接器类型	连接头 M12

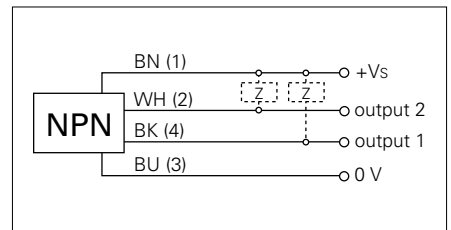
环境条件

操作温度	-10 ... +60 °C
防护等级	IP 67

照片



连接图



- 两个单独输出
- 自学习

超声波传感器 - 接近式

UZAM 30N6103/S14

典型声波锥体纵面图

