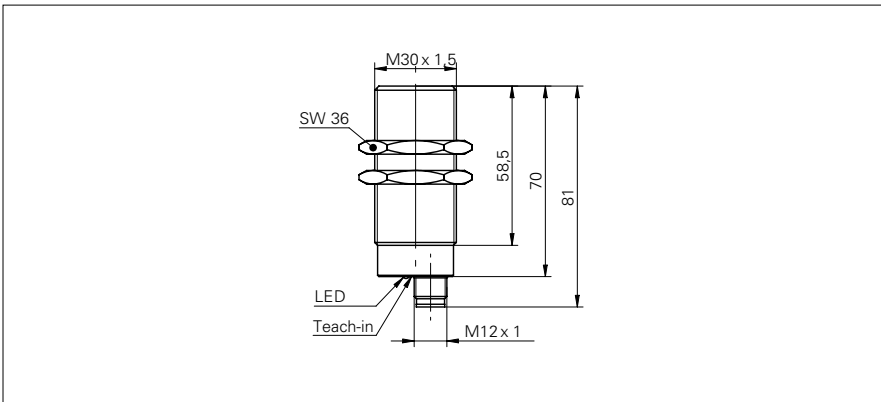


Ultraschall Näherungsschalter

UZAM 30P6103/S14

Masszeichnung



Allgemeine Daten

Spezialausführung	2-Punkt-Näherungsschalter
Erfassungsbereich Sd	100 ... 1000 mm
Erfassungsbereich Endwert Sde	100 ... 1000 mm
Ausführung	Standard
Hysteresis typ.	4 % Sde
Wiederholgenauigkeit	< 0,5 mm
Temperaturdrift	< 2 % Sde
Ansprechzeit ton	< 40 ms
Abfallzeit toff	< 40 ms
Schallfrequenz	240 kHz
Einstellung	Teach-in
Einstellhilfe	Objektanzeige blinkt
Schaltzustandsanzeige	LED grün / gelb

Elektrische Daten

Betriebsspannungsbereich +Vs	12 ... 30 VDC
Stromaufnahme max. (ohne Last)	35 mA
Ausgangsschaltung	PNP Schliesser (NO)
Ausgangsstrom	< 200 mA
Spannungsabfall Vd	< 2 VDC
Restwelligkeit	< 10 % Vs
kurzschlussfest	ja
verpolungsfest	ja

Mechanische Daten

Bauform	zylindrisch mit Gewinde
Gehäusematerial	Messing vernickelt
Breite / Durchmesser	30 mm
Höhe / Länge	70 mm
Anschlussart	Stecker M12

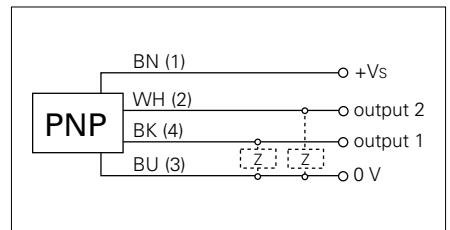
Umgebungsbedingungen

Arbeitstemperatur	-10 ... +60 °C
Schutzart	IP 67

Foto



Anschlussbild



- 2 separate Ausgänge
- Teach-in

Ultraschall Näherungsschalter

UZAM 30P6103/S14

Typische Schallkeule

