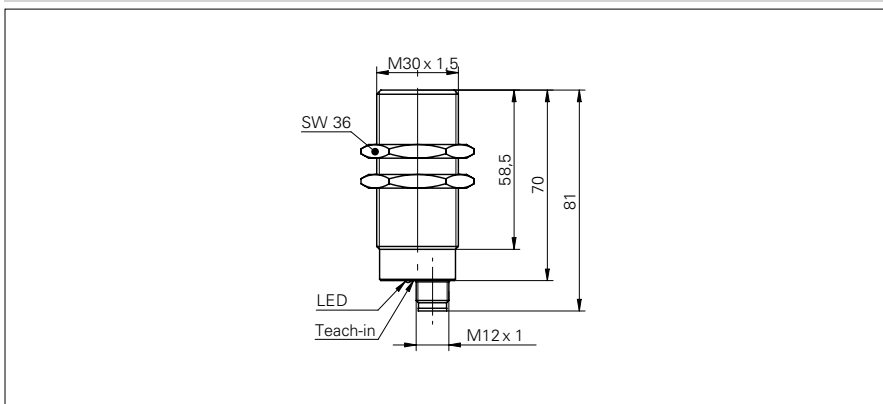


Détecteurs de proximité à ultrasons

UZAM 30P6803/S14C

Dessin d'encombrement



Données générales

Exécution spéciale	Détecteur à ultrasons à 2 seuils
Plage de détection Sd	100 ... 1000 mm
Plage de détection valeur finale Sde	100 ... 1000 mm
Version	Version multiplex
Hystérésis typ.	4 % Sde
Reproductibilité	< 0,5 mm
Dérive en température	< 2 % Sde
Temps d'activation ton	< 40 ms
Temps de désactivation toff	< 40 ms
Fréquence sonore	240 kHz
Réglage	Teach-in
Aide de réglage	LED clignotante
Indication de l'état de sortie	LED verte / jaune

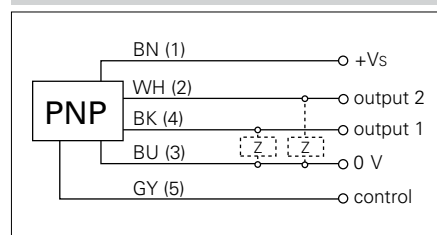
Photo



Données électriques

Plage de tension +Vs	12 ... 30 VDC
Consommation max. (sans charge)	35 mA
Circuit de sortie	PNP à fermeture (NO)
Courant de sortie	< 200 mA
Tension résiduelle Vd	< 2 VDC
Ondulation résiduelle	< 10 % Vs
Protégé contre courts-circuits	oui
Protégé contre inversion polarité	oui

Schéma de raccordement



Données mécaniques

Forme du boîtier	cylindrique avec filetage
Matériau du boîtier	Laiton nickelé
Largeur / Diamètre	30 mm
Hauteur / Longueur	70 mm
Version de raccordement	Connecteur M12

Conditions ambiantes

Température de fonctionnement	-10 ... +60 °C
Classe de protection	IP 67



- 2 sorties séparées
- Fonction multiplexée

Détecteurs de proximité à ultrasons

UZAM 30P6803/S14C

Faisceau sonore typique

