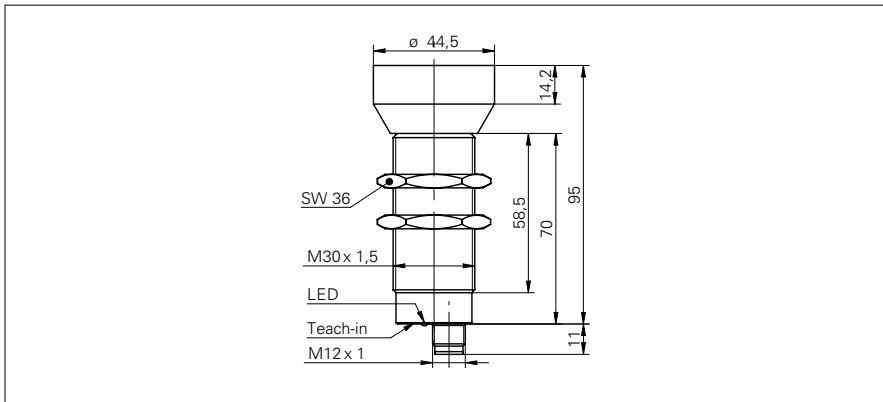


# Ultraschall Näherungsschalter

## UZAM 50P6121/S14

### Masszeichnung



### Allgemeine Daten

Spezialausführung	2-Punkt-Näherungsschalter
Erfassungsbereich Sd	350 ... 2500 mm
Erfassungsbereich Endwert Sde	350 ... 2500 mm
Hysterese typ.	4 % Sde
Wiederholgenauigkeit	< 1 mm
Temperaturdrift	< 2 % Sde
Ansprechzeit ton	< 160 ms
Abfallzeit toff	< 160 ms
Schallfrequenz	120 kHz
Einstellung	Teach-in
Einstellhilfe	Objektanzeige blinkt
Schaltzustandsanzeige	LED grün / gelb

### Elektrische Daten

Betriebsspannungsbereich +Vs	12 ... 30 VDC
Stromaufnahme max. (ohne Last)	40 mA
Ausgangsschaltung	PNP Schliesser (NO)
Ausgangsstrom	< 200 mA
Spannungsabfall Vd	< 2 VDC
Restwelligkeit	< 10 % Vs
kurzschlussfest	ja
verpolungsfest	ja

### Mechanische Daten

Bauform	zylindrisch mit Gewinde
Gehäusematerial	Messing vernickelt
Breite / Durchmesser	30 mm
Höhe / Länge	95 mm
Anschlussart	Stecker M12

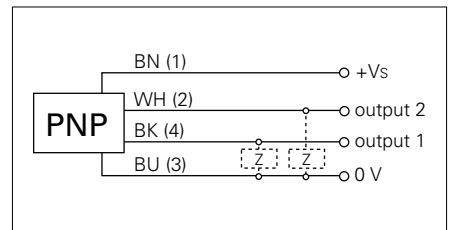
### Umgebungsbedingungen

Arbeitstemperatur	-10 ... +60 °C
Schutzart	IP 67

### Foto



### Anschlussbild



- 2 separate Ausgänge
- grosser Erfassungsbereich

# Ultraschall Näherungsschalter

# UZAM 50P6121/S14

## Typische Schallkeule

