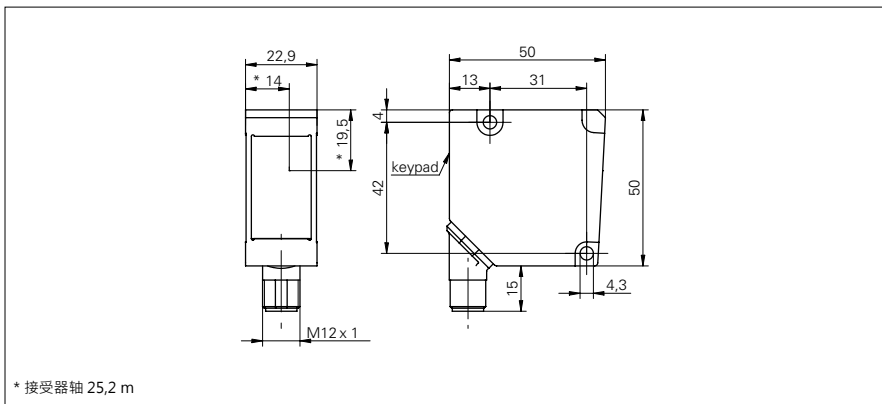


线阵式传感器

ZADM 023H151.0002

尺寸图



基本参数

| | |
|------------|---------------|
| 类型 | 测量方式: 边·中心·宽度 |
| 版本 | 带过滤器的透明物体检测 |
| 测量区域尺寸 | 150 mm |
| 测量距离 (离物体) | 200 mm |
| 测量频率 | 500 Hz |
| 分辨率 | < 0,15 mm |
| 最小可识别物体 | 1,2 mm |
| 相对线性误差 | < 0,3 % |
| 光源 | 脉冲式红外线发光二极管 |
| 波长 | 880 nm |
| 调节 | 自学习 |

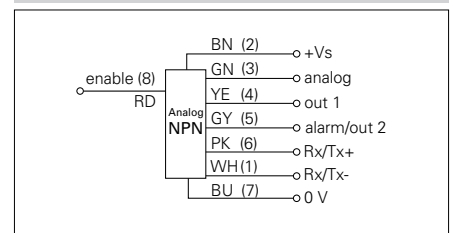
照片



电气参数

| | |
|-----------------|---------------|
| 响应时间 | < 2 ms |
| 工作电压范围 +Vs | 15 ... 28 VDC |
| 电流消耗 (最大) (无负载) | 150 mA |
| 输出信号 | 4 ... 20 mA |
| 开关输出 | NPN |
| 输出功能 | Out 1 / Alarm |
| 输出电流 | < 100 mA |
| 接口 | 模拟量和 RS 485 |
| 波特率 | 19200, 可调 |
| 反向极性保护 | 是, Vs到 GND |

连接图



机械参数

| | |
|---------|-------------------|
| 宽度 / 直径 | 23 mm |
| 类型 | 直角 |
| 外壳材料 | 压铸锌 |
| 前面 (光学) | 玻璃 |
| 连接器类型 | 连接头 M12, 8 针, 可旋转 |

环境条件

| | |
|------|--------------|
| 操作温度 | 0 ... +55 °C |
| 防护等级 | IP 67 |

