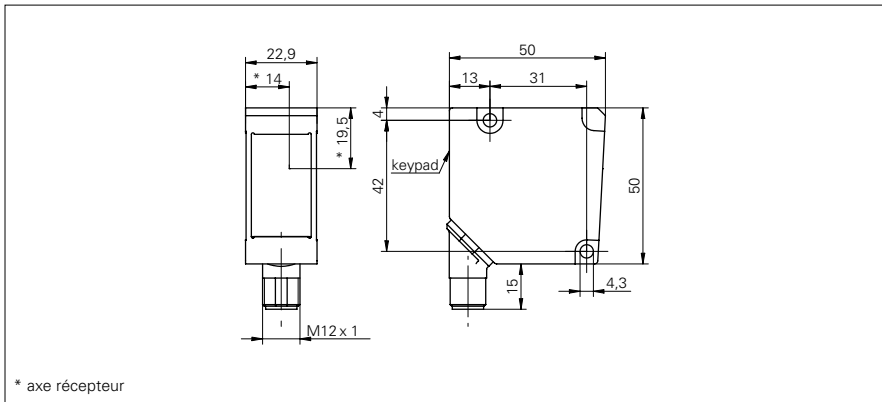


Détecteur de bords

ZADM 023H151.0012

Dessin d'encombrement



Données générales

| | |
|----------------------------------|---|
| Fonction | Modes de mesures: arêtes, milieu, largeur |
| Version | avec filtre pour objets transparents |
| Dimension du champ de mesure | 150 mm |
| Distance de mesure (à l'objet) | 200 mm |
| Fréquence de mesure | 500 Hz |
| Résolution | < 0,15 mm |
| Plus petit objet détectable | 1,2 mm |
| Différence de linéarité relative | < 0,3 % |
| Source lumineuse | Diode IR pulsée |
| Longueur d'ondes | 880 nm |
| Réglage | Teach-in |

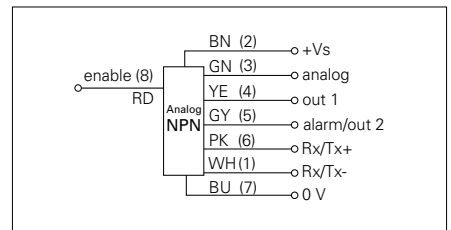
Photo



Données électriques

| | |
|-----------------------------------|----------------------|
| Temps d'activation | < 2 ms |
| Plage de tension +Vs | 15 ... 28 VDC |
| Consommation max. (sans charge) | 150 mA |
| Signal de sortie | 4 ... 20 mA |
| Sortie commutation | NPN |
| Fonction de commutation | Out 1 / Out 2 |
| Courant de sortie | < 100 mA |
| Interface | analogique et RS 485 |
| Baud | 19200, réglable |
| Protégé contre inversion polarité | oui, Vs vers GND |

Schéma de raccordement



Données mécaniques

| | |
|-------------------------|------------------------------------|
| Largeur / Diamètre | 23 mm |
| Forme du boîtier | parallélépipédique |
| Matériau du boîtier | Zinc moulé sous pression |
| Face avant (optique) | verre |
| Version de raccordement | Connecteur M12 8-pôles, orientable |

Conditions ambiantes

| | |
|-------------------------------|--------------|
| Température de fonctionnement | 0 ... +55 °C |
| Classe de protection | IP 67 |

