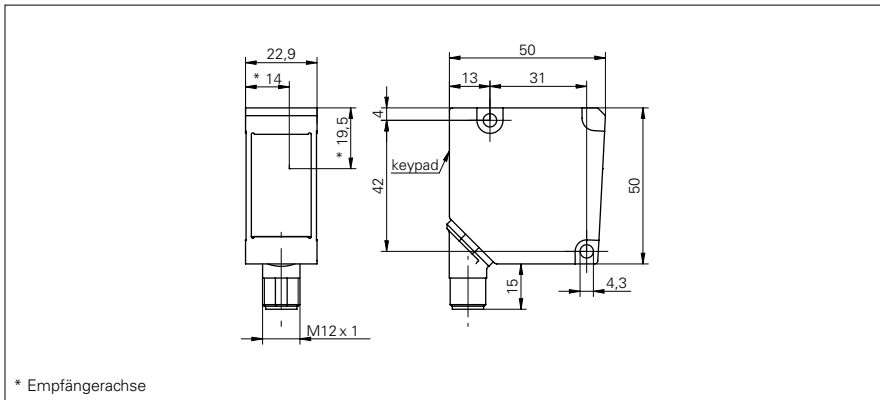


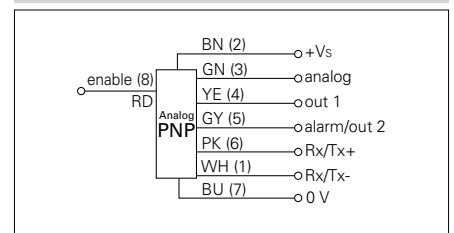
**Kanten-Sensoren**
**ZADM 023H351.0001**
**Masszeichnung**

**Allgemeine Daten**

Funktion	Messarten: Kantenposition, Mittenposition, Breite
Ausführung	mit Filter für transparente Objekte
Messfeldgrösse	350 mm
Messdistanz (zum Objekt)	500 mm
Messfrequenz	500 Hz
Auflösung	< 0,35 mm
kleinstes erfassbares Objekt	4 mm
Linearitätsabweichung relativ	< 0,3 %
Lichtquelle	IR-Diode gepulst
Wellenlänge	880 nm
Einstellung	Teach-in

**Foto**

**Elektrische Daten**

Ansprechzeit	< 2 ms
Betriebsspannungsbereich +Vs	15 ... 28 VDC
Stromaufnahme max. (ohne Last)	150 mA
Ausgangssignal	4 ... 20 mA
Schaltausgang	PNP
Schaltfunktion	Out 1 / Alarm
Ausgangsstrom	< 100 mA
Schnittstelle	analog und RS 485
Baudrate	19200, einstellbar
verpolungsfest	ja, Vs zu GND

**Anschlussbild**

**Mechanische Daten**

Breite / Durchmesser	23 mm
Bauform	quaderförmig
Gehäusematerial	Zink-Druckguss
Frontscheibe	Glas
Anschlussart	Stecker M12 8-Pol, schwenkbar

**Umgebungsbedingungen**

Arbeitstemperatur	0 ... +55 °C
Schutzart	IP 67

