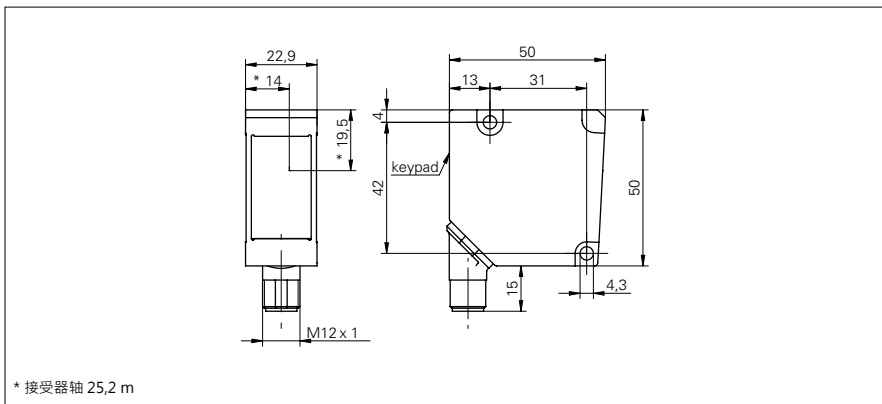


线阵式传感器

ZADM 023H351.0001

尺寸图



基本参数

类型	测量方式: 边·中心·宽度
版本	带有用于透明物体检测的滤光片
测量区域尺寸	350 mm
测量距离 (离物体)	500 mm
测量频率	500 Hz
分辨率	< 0,35 mm
最小可识别物体	4 mm
相对线性误差	< 0,3 %
光源	脉冲式红外线发光二极管
波长	880 nm
调节	自学习

电气参数

响应时间	< 2 ms
工作电压范围 +Vs	15 ... 28 VDC
电流消耗 (最大) (无负载)	150 mA
输出信号	4 ... 20 mA
开关输出	PNP
输出功能	Out 1 / Alarm
输出电流	< 100 mA
接口	模拟量和 RS 485
波特率	19200, 可调
反向极性保护	是, Vs到 GND

机械参数

宽度 / 直径	23 mm
类型	直角
外壳材料	压铸铝
前面 (光学)	玻璃
连接器类型	连接头 M12, 8 针, 可旋转

环境条件

操作温度	0 ... +55 °C
防护等级	IP 67

照片



连接图

