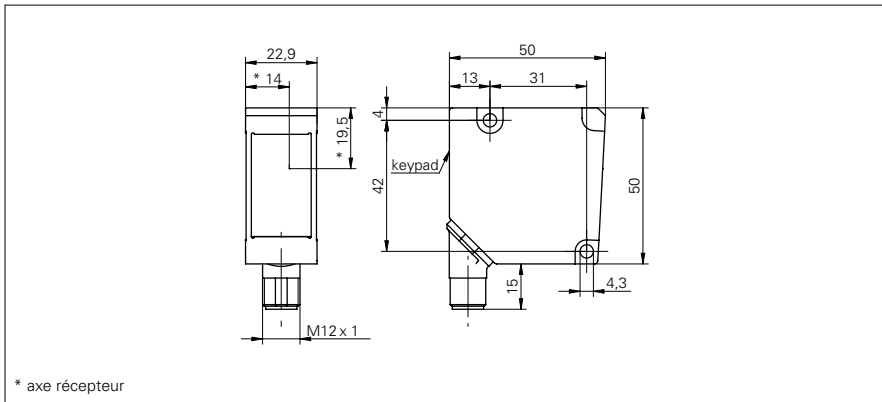


Détecteur de bords

ZADM 023H351.0012

Dessin d'encombrement



Données générales

Fonction	Modes de mesures: arêtes, milieu, largeur
Version	avec filtre pour objets transparents
Dimension du champ de mesure	350 mm
Distance de mesure (à l'objet)	500 mm
Fréquence de mesure	500 Hz
Résolution	< 0,35 mm
Plus petit objet détectable	4 mm
Différence de linéarité relative	< 0,3 %
Source lumineuse	Diode IR pulsée
Longueur d'ondes	880 nm
Réglage	Teach-in

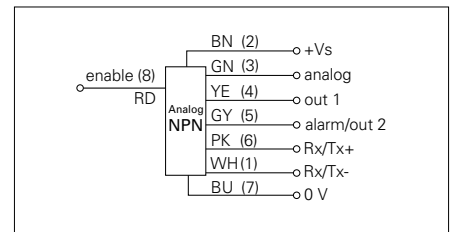
Photo



Données électriques

Temps d'activation	< 2 ms
Plage de tension +Vs	15 ... 28 VDC
Consommation max. (sans charge)	150 mA
Signal de sortie	4 ... 20 mA
Sortie commutation	NPN
Fonction de commutation	Out 1 / Out 2
Courant de sortie	< 100 mA
Interface	analogique et RS 485
Baud	19200, réglable
Protégé contre inversion polarité	oui, Vs vers GND

Schéma de raccordement



Données mécaniques

Largeur / Diamètre	23 mm
Forme du boîtier	parallélépipédique
Matériau du boîtier	Zinc moulé sous pression
Face avant (optique)	verre
Version de raccordement	Connecteur M12 8-pôles, orientable

Conditions ambiantes

Température de fonctionnement	0 ... +55 °C
Classe de protection	IP 67

