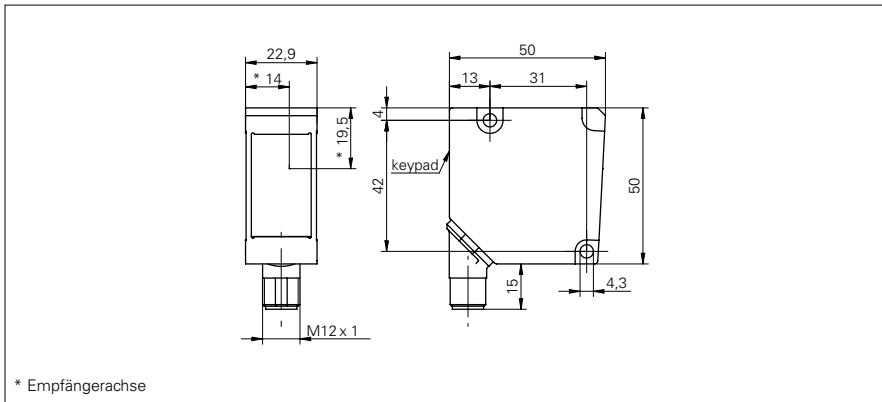


Kanten-Sensoren

ZADM 023H871.0002

Masszeichnung



Allgemeine Daten

Funktion	Messarten: Kantenposition, Mittenposition, Breite
Ausführung	ohne Filter, daher nicht für transparente Objekte
Messfeldgrösse (abh. von Messdistanz)	400 ... 875 mm
Messdistanz (zum Objekt)	640 ... 1400 mm
Messfrequenz	500 Hz
Auflösung	0,5 ... 1 mm
kleinstes erfassbares Objekt	8,5 ... 18 mm
Linearitätsabweichung relativ	< 0,3 %
Lichtquelle	IR-Diode gepulst
Wellenlänge	880 nm
Einstellung	Teach-in

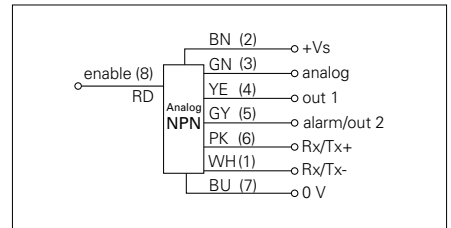
Foto



Elektrische Daten

Ansprechzeit	< 2 ms
Betriebsspannungsbereich +Vs	15 ... 28 VDC
Stromaufnahme max. (ohne Last)	150 mA
Ausgangssignal	4 ... 20 mA
Schaltausgang	NPN
Schaltfunktion	Out 1 / Alarm
Ausgangsstrom	< 100 mA
Schnittstelle	analog und RS 485
Baudrate	19200, einstellbar
verpolungsfest	ja, Vs zu GND
kurzschlussfest	ja

Anschlussbild



Mechanische Daten

Breite / Durchmesser	23 mm
Bauform	quaderförmig
Gehäusematerial	Zink-Druckguss
Frontscheibe	Glas
Anschlussart	Stecker M12 8-Pol, schwenkbar

Umgebungsbedingungen

Arbeitstemperatur	0 ... +55 °C
Schutzart	IP 67

