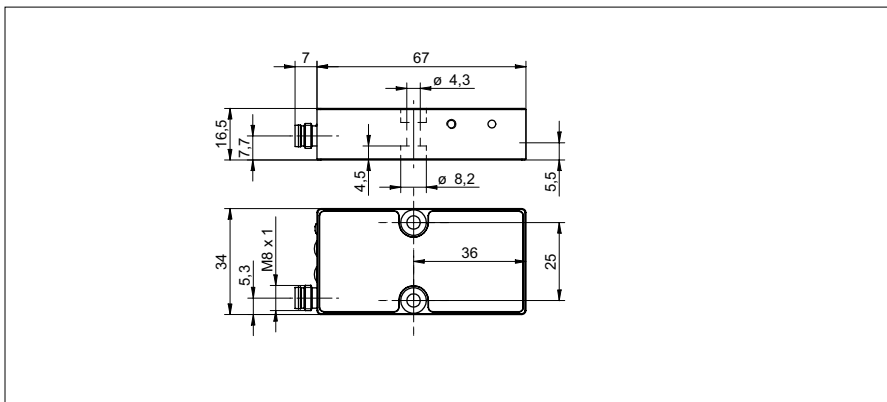


Détecteur de bords

ZADM 034I220.0021

Dessin d'encombrement



Données générales

Fonction	Modes de mesures: arêtes, largeur
Dimension du champ de mesure	22 mm
Plage de mesure (par rapport à l'objet)	0 ... 200 mm
Fréquence de mesure	1100 Hz
Résolution	< 0,1 mm (S = 0 ... 150 mm) < 0,2 mm (S = 150 ... 200 mm)
Reproductibilité	< 0,1 mm (S = 0 ... 150 mm) < 0,2 mm (S = 150 ... 200 mm)
Plus petit objet détectable	3 mm
Dérive de linéarité	± 1,75 mm (S = 0 ... 200 mm) ± 1 mm (S = 50 ... 150 mm)
Indication de fonctionnement	LED verte
Indication sortie	LED jaune
Source lumineuse	Diode IR pulsée
Longueur d'ondes	880 nm

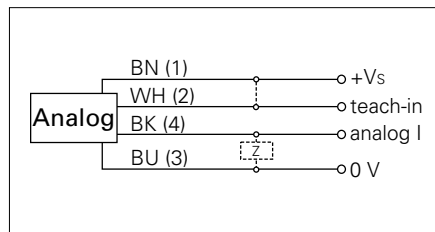
Photo



Données électriques

Temps d'activation	< 0,9 ms
Plage de tension +Vs	12 ... 28 VDC
Consommation max. (sans charge)	120 mA
Circuit de sortie	analogique
Signal de sortie	4 ... 20 mA
Protégé contre inversion polarité	oui, Vs vers GND
Protégé contre courts-circuits	oui

Schéma de raccordement



Données mécaniques

Largeur / Diamètre	34 mm
Forme du boîtier	parallélépipédique, optique frontale
Matériau du boîtier	Aluminium
Face avant (optique)	verre
Version de raccordement	Connecteur M8 4-pôles

Conditions ambiantes

Température de fonctionnement	0 ... +55 °C
Classe de protection	IP 67

