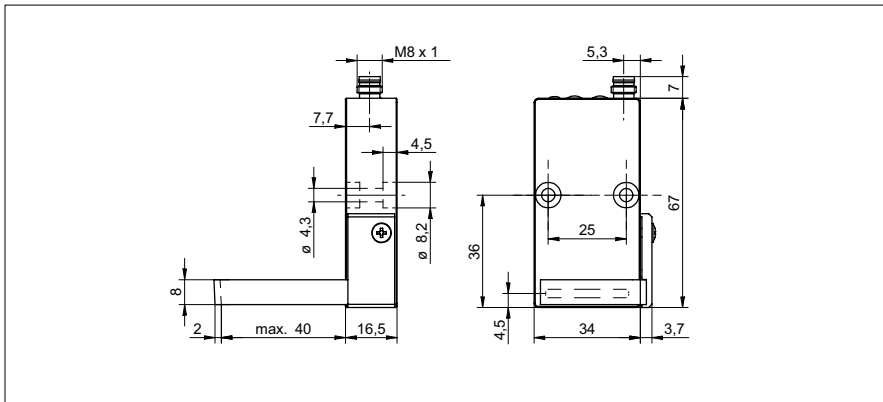


线阵式传感器

ZADM 034I240.0001

尺寸图



基本参数

类型	测量方式: 边 · 宽度
测量区域尺寸	24 mm
测量距离 (离物体)	0 ... 40 mm
测量频率	1800 Hz
分辨率	< 0,05 mm
重复精度	< 0,05 mm
最小可识别物体	1 mm
线性误差	± 0,4 mm (S = 0...40 mm) ± 0,2 mm (S = 20...40 mm)
通电指示灯	LED 绿色
输出指示灯	LED 黄色
光源	脉冲式红外线发光二极管
波长	880 nm

电气参数

响应时间	< 0,5 ms
工作电压范围 +Vs	12 ... 28 VDC
电流消耗 (最大) (无负载)	120 mA
输出电路	模拟量
输出信号	4 ... 20 mA
反向极性保护	是, Vs到 GND
短路保护	是

机械参数

宽度 / 直径	34 mm
类型	直角 · 侧视图
外壳材料	铝
前面 (光学)	玻璃
连接器类型	连接头 M8, 4 针

环境条件

操作温度	0 ... +55 °C
防护等级	IP 67

照片



连接图

