

Membranaufnehmer DLRP L003

Merkmale

- Passiver Membranaufnehmer 0...100 kN
- Kompakte Abmessungen
- Für Zug- und Druckbelastungen
- Schutzart IP 65
- Rostfreier Stahl



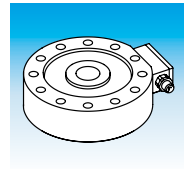
Technische Eigenschaften

Nennkraft (Ln)	0...10000 N 0...20000 N 0...30000 N 0...50000 N 0...100000 N
Empfindlichkeit bei Ln	2 mV/V
Gesamtfehler	< 0,3% FSR
Linearität	< 0,3% FSR
Hysterese	< 0,3% FSR
Kompensierter Temperaturbereich	0...+70 °C
Betriebstemperaturbereich	-20...+70 °C
Lagertemperaturbereich	-40...+85 °C
TK Nullsignal	0,02% /K
TK Ausgangsspanne	< 0,02% /K
Nullpunktabweichung	< ±1% v.E.
Reproduzierbarkeit	< 0,1% v.E.
Kriechen	< 0,2% v.E. (nach 30 min. mit Ln)
Empfindlichkeitstoleranz	< ±1% v.E.
Messbrücke	Vollbrücke 350 Ω
Isolationswiderstand	> 3 GΩ
Betriebsspannung	< 7 V
Signalpolarität	bipolar (Zug +2 mV/V)
Zulässige	
– statische Last	150% v.E.
– dynamische Last	100% v.E.
Bruchlast	220% v.E.
Verformung bei Ln	0,05 mm typisch
Schutzklasse	IP 65
Kabel	5 m, abgeschirmt, PUR
Material Messzelle	1.7225, chem. vernickelt

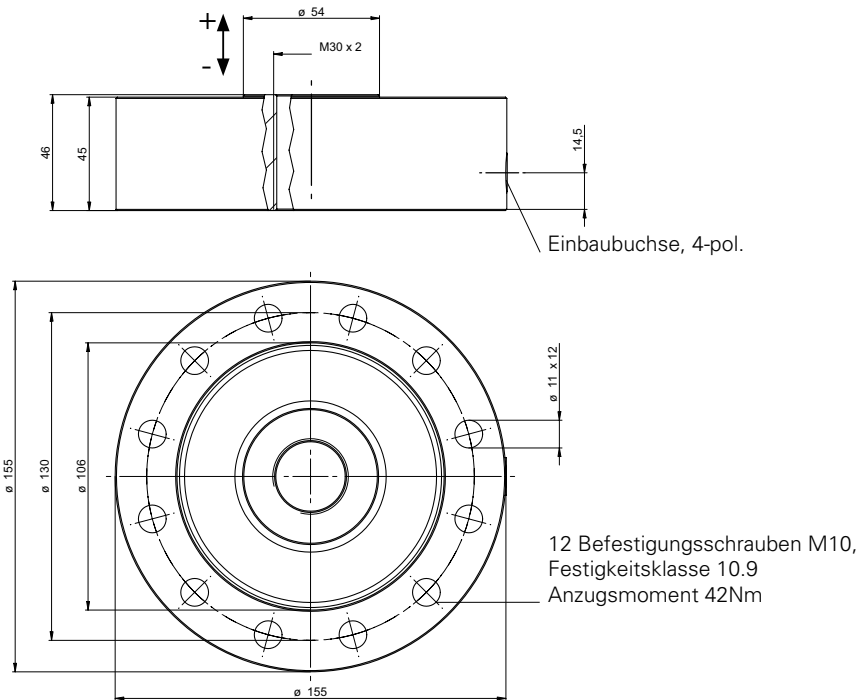
Gesamtfehler enthält Linearität, Hysterese und Reproduzierbarkeit

Bestellbezeichnung

DLRP L003.	<input type="text"/>	.B	<input type="text"/>	TC/	<input type="text"/>	<input type="text"/>	<input type="text"/>	<input type="text"/>
								Option
								C Abdeckung oben
								CL10 10 m Kabellänge (5 m Standard)
								CCL10 Kombinationen möglich
								Krafteinleitung
								TC Zug/Druck (siehe Zeichnung)
								Messbereich
								310 0...10000 N
								320 0...20000 N
								330 0...30000 N
								350 0...50000 N
								410 0...100000 N
								Kennlinienabweichung
								B 0,3%
								Anschluss
								S80 4-pol. Stecker Serie 712
								W24 Kabel 4-adrig, offenes Kabelende



Abmessungen



2

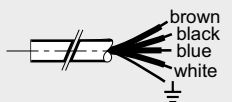
Elektrische Anschlüsse

S80



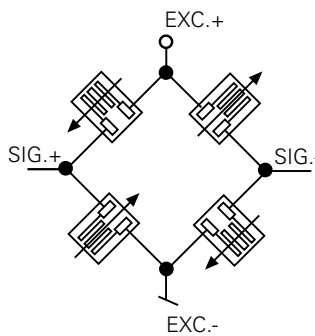
Pin	Signal
1	+Vs
2	-V _{OUT}
3	+V _{OUT}
4	GND
Gehäuse	⏏

W24



Farbe	Signal
brown/braun	+Vs
black/schwarz	-V _{OUT}
blue/blau	GND
white/weiss	+V _{OUT}
Gehäuse	⏏

Messbrücke



Beschaltung

