

Werkzeuginnendruck-Sensor 2000 bar DPPC DS04.0

Merkmale

- Für direkte Messungen
- Messbereich 0...2000 bar
- Anschlussgewinde M4 x 0,35
- Sensordurchmesser 4 mm



Technische Daten

Messprinzip	piezoelektrisch; Quarz
Bereich	0...2000 bar
Überlast	2500 bar
Nom. Empfindlichkeit	
DPPC DS04.0-5.0	-5,0 pC/bar ± 2%
DPPC DS04.0-9.4	-9,4 pC/bar ± 2%
DPPC DS04.0-9.4/CS1	-9,4 pC/bar ± 1%
Linearität	< 1% v. E.
Eigenfrequenz	> 100 kHz
Isolationswiderstand bei 20°C	> 10 ¹² Ω
Isolationswiderstand bei 200 °C	> 10 ¹¹ Ω

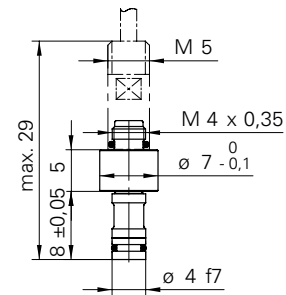
Mechanische Daten

Anschlussgewinde	M4 x 0,35
Material Gehäuse	rostfreier Stahl

Umgebungsbedingungen

Betriebstemp.-bereich	0...+200 °C
Lagertemperaturbereich	-40...+200 °C
Schmelztemperatur (auf Sensorfront)	< +400 °C
Schutzart mit Stecker	IP 65

Abmessungen



Lieferumfang

- Spezialmutter DZPC MN04
- Kalibrierblatt

Bestellbezeichnungen

DPPC DS04.0-□□/□□□□

Option

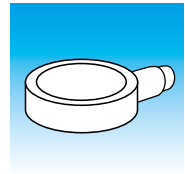
TP = Verdrehsicherung

CS1 = Einheitsempfindlichkeit 1%

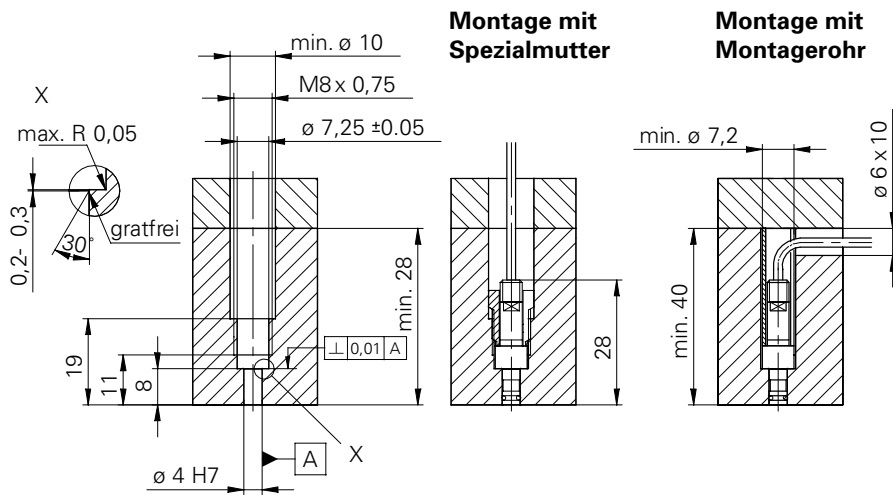
Nominelle Empfindlichkeit

5.0 = -5,0 pC/bar

9.4 = -9,4 pC/bar



Einbaumasse



Zubehör

Sensorkabel

DZCC xxxx-ST-MF
 DZCC xxxx-HT-MF

Montagezubehör

DZPC MN04
 DZPC MWPT
 DZPC MT04

Beschreibung

Spezialmutter
 Montageschlüssel
 Montagerohr