

# Dehntrafo ohne Verstärker DSRT 22DA

## Merkmale

- Passiver Oberflächendehnungssensor
- Statische und dynamische Anwendungen
- Messbereich von  $\pm 250$  bzw.  $\pm 750 \mu\epsilon$



## DMS Daten

DMS-Typ	Folien-DMS
Messbrücke	Vollbrücke 350 $\Omega$

## Mechanische Daten

Material	
- Gehäuse	1.7225 chem. vernickelt Stahl
- Deckel	1.4301
Elektrischer Anschluss	5-pol. (M12 x 1)
Sensorsteifigkeit	1 N/ $\mu\epsilon$ @250 Mechanik 0,2 N/ $\mu\epsilon$ @750 Mechanik
Überlastfähigkeit	200 %

## Umgebungsbedingungen

Betriebstemp.-bereich	0...+70 °C
Lagertemperaturbereich	-40...85 °C
Vibration IEC 60068-2-6	10 - 2000 Hz 10 g (Amplitude $\pm 0,75$ mm, 10 - 58 Hz)
Random IEC 60068-2-64	20 - 1000 Hz, 0,1 g <sup>2</sup> /Hz
Schock IEC 60068-2-27	50 g / 11 ms
Schutzart	IP 67

## Lieferumfang

Montageschrauben	4 Stk. M6 x 25, Festigkeit 12.9
------------------	------------------------------------

## Bestellbezeichnung

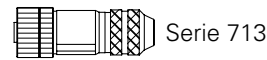
DSRT 22DA-S5-

- 0250** Messbereich 250  $\mu\epsilon$
- 0750** Messbereich 750  $\mu\epsilon$

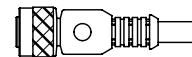
## Elektrische Daten

Messbereiche	$\pm 250 \mu\epsilon$ ... $\pm 750 \mu\epsilon$ (1 $\mu\epsilon$ = 0,001 mm/m bzw. 1 $\mu\epsilon$ entspricht 0,001 mm Dehnung pro Meter)
Empfindlichkeit	1,85 mV/V @ 750 $\mu\epsilon$ 0,93 mV/V @ 250 $\mu\epsilon$
Empfindlichkeitstoleranz typisch	$\pm 2$ %
Linearität	< 0,5% v.E.
Hysterese	< 0,5% v.E.
Wiederholgenauigkeit	< 0,1% v.E. Zyklus zu Zyklus
Betriebsspannung	max. 10 VDC

## Zubehör (nicht im Lieferumfang enthalten)



Kabeldose, steuerungsseitig, 5-pol. Art.Nr. 10135462

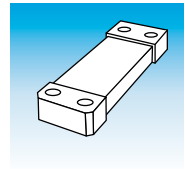


Kabeldose mit Kabel, steuerungsseitig, 5-pol.

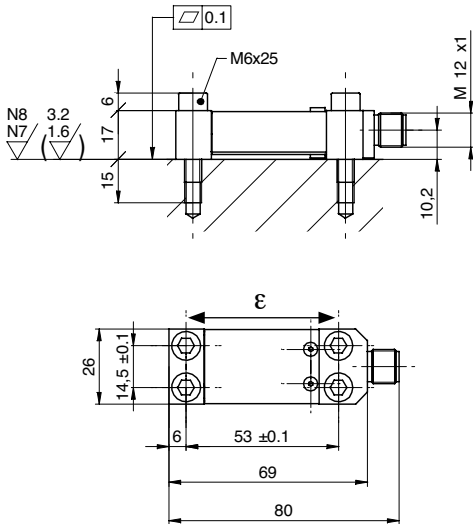
ESG 34CH0200G 5-pol. (abgeschirmt) 2 m, PUR,  
(Art.Nr. 11046264)

ESG 34CH0500G 5-pol. (abgeschirmt) 5 m, PUR,  
(Art.Nr. 11046266)

ESG 34CH1000G 5-pol. (abgeschirmt) 10 m, PUR,  
(Art.Nr. 10155587)



**Abmessungen**



**Elektrischer Anschluss**



Pin-Nummer	Signale
1	E+
2	S-
3	E-
4	S+
5	n.c.
Gehäuse	Schirm

**Beschaltung**

