

Dehntrafo mit Verstärker DSRT 22DD

Merkmale

- Statische und dynamische Anwendungen
- Integrierte Reset-Schaltung für automatisches Nullen
- Messbereich von ± 100 bis $\pm 750 \mu\epsilon$
- Mit Spannungsausgang



DMS Daten

DMS-Typ	Folien-DMS
---------	------------

Mechanische Daten

Material	
- Gehäuse	1.7225, chem. vernickelt
- Deckel	1.4301
Elektrischer Anschluss	5-pol. (M12 x 1)
Sensorsteifigkeit	1 N/ $\mu\epsilon$ @100 0,2 N/ $\mu\epsilon$ @250 - 750

Umgebungsbedingungen

Betriebstemp.-bereich	0...+70 °C
Lagertemperaturbereich	-40...+85 °C
EMV	EN 61000-6-2 EN 61000-6-4
Vibration IEC 60068-2-6	10 - 2000 Hz 10 g (Amplitude $\pm 0,75$ mm, 10 - 58 Hz)
Random IEC 60068-2-64	20 - 1000 Hz, 0,1 g ² /Hz
Schock IEC 60068-2-27	50 g / 11 ms
Schutzart	IP 67

Lieferumfang

Montageschrauben	4 Stk. M6 x 25, Festigkeit 12.9
------------------	------------------------------------

Bestellbezeichnung

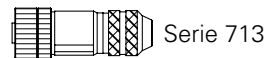
DSRT 22DD-S5-

0100	Messbereich 100 $\mu\epsilon$
0250	Messbereich 250 $\mu\epsilon$
0350	Messbereich 350 $\mu\epsilon$
0500	Messbereich 500 $\mu\epsilon$
0750	Messbereich 750 $\mu\epsilon$

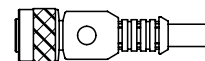
Elektrische Daten

Messbereiche	$\pm 100 \mu\epsilon \dots \pm 750 \mu\epsilon$ (1 $\mu\epsilon$ = 0,001 mm/m bzw. 1 $\mu\epsilon$ entspricht 0,001 mm Dehnung pro Meter)
Ausgangssignal	± 10 VDC (max. ± 12 VDC)
Kennlinienabweichung	< 1,0% v.E.
Linearität	< 0,5% v.E.
Hysterese	< 0,5% v.E.
Reproduzierbarkeit	< 0,1% v.E.
Betriebsspannungsbereich	18 - 33 VDC
Tarierung "active high"	Low < 1 VDC High 5 - 33 VDC

Zubehör (nicht im Lieferumfang enthalten)



Kabeldose, steuerungsseitig, 5-pol. Art.Nr. 10135462

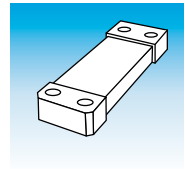


Kabeldose mit Kabel, steuerungsseitig, 5-pol.

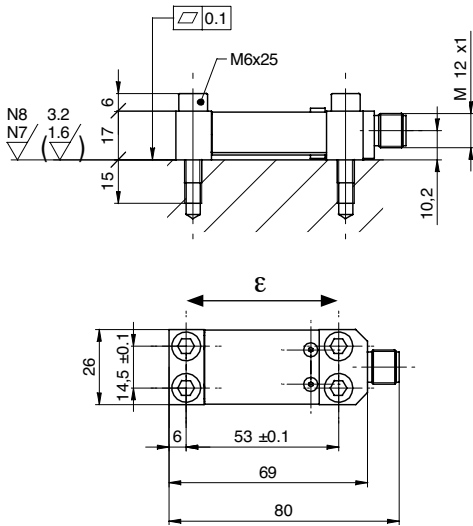
ESG 34CH0200G 5-pol. (abgeschirmt) 2 m, PUR,
(Art.Nr. 11046264)

ESG 34CH0500G 5-pol. (abgeschirmt) 5 m, PUR,
(Art.Nr. 11046266)

ESG 34CH1000G 5-pol. (abgeschirmt) 10 m, PUR,
(Art.Nr. 10155587)



Abmessungen

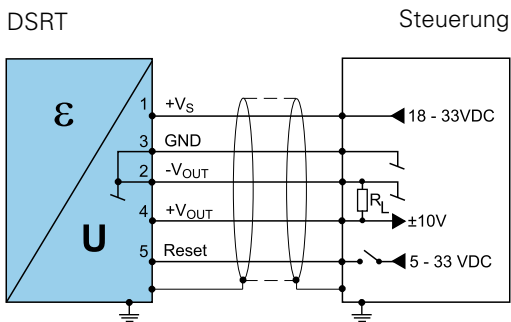


Elektrischer Anschluss

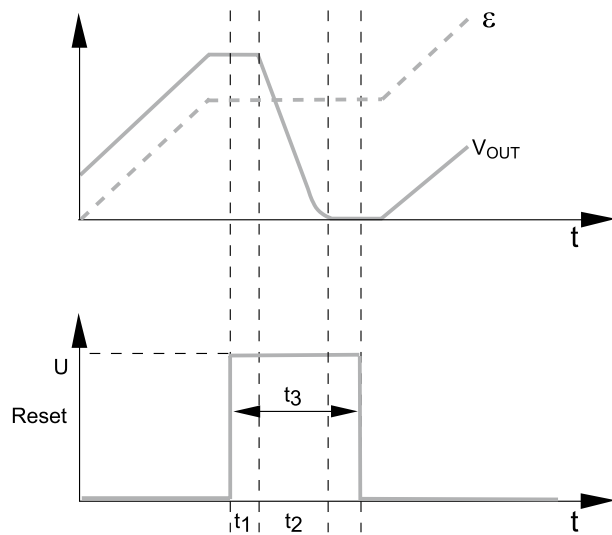


Pin-Nummer	Signale
1	+Vs
2	-V _{OUT}
3	GND
4	+V _{OUT}
5	Reset
Gehäuse	Schirm

Beschaltung



Reset-Funktion



V_{OUT}	Ausgangssignal
ϵ	Eingangssignal
Reset	Reset-Eingang (active high)
t_1	Reset-Verz. (< 0,3 ms)
t_2	Resetierzeit (< 5 ms)
t_3	Reset-Impuls (> 1 ms)