

FADK 14I4470/IO

Distanz Sensor

Distance Sensor

Détecteur de distance

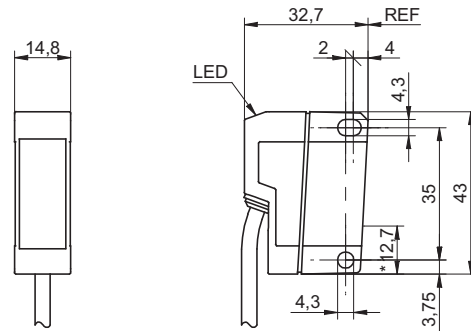


11014494



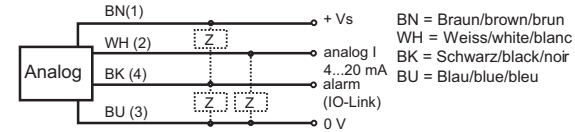
Baumer Electric AG · CH-8501 Frauenfeld
Phone +41 (0)52 728 1122 · Fax +41 (0)52 728 1144

Abmessungen Dimensions Dimensions



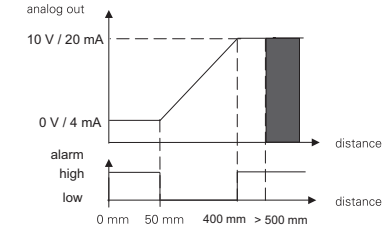
- Alle Masse in mm
- All dimensions in mm
- Toutes les dimensions en mm
- * Senderachse
- * Emitter axis
- * Axe de l'émetteur

Elektrischer Anschluss Connection diagram Schéma de raccordement



BN = Braun/brown/brun
WH = Weiss/white/blanc
BK = Schwarz/black/noir
BU = Blau/blue/bleu

Ausgang Charakteristik Output characteristic Caractéristique de sortie



- Vor dem Anschliessen des Sensors die Anlage spannungsfrei schalten.
- Disconnect power before connecting the sensor.
- Mettre l'installation hors tension avant le raccordement du détecteur.

Canada
Baumer Inc.
CA-Burlington, ON L7M 4B9
Phone +1 (1)905 335-8444

Italy
Baumer Italia S.r.l.
IT-20090 Assago, MI
Phone +39 (0)2 45 70 60 65

China
Baumer (China) Co., Ltd.
CN-201612 Shanghai
Phone +86 (0)21 6768 7095

Singapore
Baumer (Singapore) Pte. Ltd.
SG-339412 Singapore
Phone +65 6396 4131

Denmark
Baumer A/S
DK-8210 Aarhus V
Phone: +45 (0)8931 7611

Sweden
Baumer A/S
SE-56133 Huskvarna
Phone +46 (0)36 13 94 30

France
Baumer SAS
FR-74250 Fillinges
Phone +33 (0)450 392 466

Switzerland
Baumer Electric AG
CH-8501 Frauenfeld
Phone +41 (0)52 728 1313

Germany
Baumer GmbH
DE-61169 Friedberg
Phone +49 (0)6031 60 07 0

United Kingdom
Baumer Ltd.
GB-Watchfield, Swindon, SN6 8TZ
Phone +44 (0)1793 783 839

India
Baumer India Private Limited
IN-411058 Pune
Phone +91 20 66292400

USA
Baumer Ltd.
US-Southington, CT 06489
Phone +1 (1)860 621-2121

www.baumer.com/worldwide

Technische Daten

Technical data

Données techniques

| | | | |
|---|--------------------------------------|--|-------------------------|
| Messbereich | Measuring range | Plage de mesure | 50...400 mm |
| Auflösung (matt weisse Keramik) | Resolution (matt white ceramic) | Résolution (céramique blanche mate) | 0,1...1 mm |
| Linearitätsabweichung (matt weisse Keramik) | Linearity error (matt white ceramic) | Déviation de linéarité (céramique blanche) | ± 1,5... ± 4mm |
| Lichtquelle | Light source | Source de lumière | pulsed point source LED |
| Ansprechzeit | Response time | Temps d'activation | < 3 ms |
| Analogausgang | Analog output | Sortie analogique | 4...20 mA |
| Alarmausgang | Alarm output | Sortie d'alarme | push-pull |
| Betriebsanzeige | Power indicator | Affichage de fonctionnement | green LED |
| Anzeige Alarm- / Verschm. | Soiled lens indicator | Indication alarme / encrassement | red LED |
| Betriebsspannungsbereich Vs (UL-Class 2) | Voltage supply range Vs (UL-Class 2) | Plage de tension Vs (UL-Class 2) | 12...26 VDC |
| max. Stromverbrauch | max. supply current | Consommation max. | < 80 mA |
| Kurzschlussfest | Short circuit protection | Protégé contre courts-circuits | ja / yes / oui |
| Verpolungsfest | Reverse polarity protection | Protégé contre inversion de polarité | ja / yes / oui * |
| Arbeitstemperaturbereich | Operating temperature range | Température en service | 0...50 °C |
| Schutzklasse | Protection class | Classe de protection | IP 67 |
| Temperaturdrift | Temperature drift | Dérive en température | < 0,1 % Sde/K |

Siehe Betriebsanleitung auf www.baumer.com See manual on www.baumer.com

Voir le manuel sur www.baumer.com

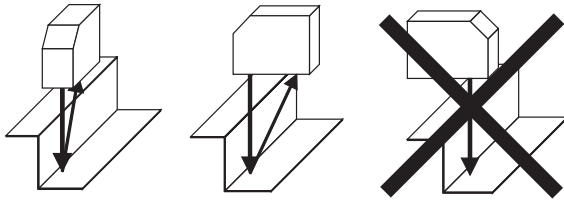


* nur Betriebsspannung / voltage supply only / plage de tension

Technische Änderungen vorbehalten Technical specifications subject to change Sous réserve de modifications techniques

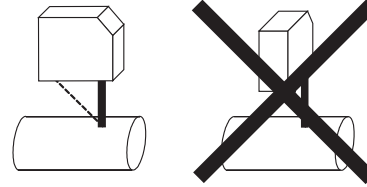
Montage
Mounting
Montage

Stufen
Steps
Gradins

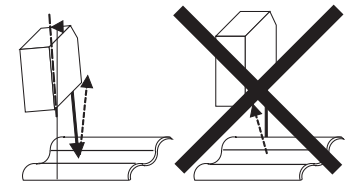


Alarm ON

Runde, glänzende Oberflächen
Round glossy surfaces
Surfaces ronds brillantes



Glänzende Oberflächen
Glossy surfaces
Surfaces brillantes



Unterschiedlich reflektierende Oberflächen
Different reflection of surfaces
Surfaces différemment réfléchissantes



Einwirkung Fremdlicht
Effect of ambient light
Influence lumière ambiante

