

# FGLM 080P8001/S35L

Winkel-  
Lichtschranke

Angled fork  
sensor

Détecteur opto-électronique  
à fourche d'angle



10149555

**Baumer**

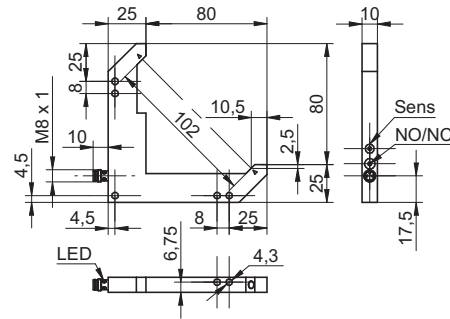
Baumer Electric AG · CH-8501 Frauenfeld  
Phone +41 (0)52 728 1122 · Fax +41 (0)52 728 1144



Abmessungen

Dimensions

Dimensions

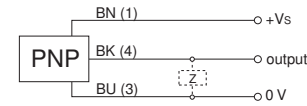


- Alle Masse in mm
- All dimensions in mm
- Toutes les dimensions en mm

Elektrischer Anschluss

Connection diagram

Schéma de raccordement



BN = Braun/brown/brun  
BK = Schwarz/black/noir  
BU = Blau/blue/bleu

4 / light / dark operate



**Canada**

Baumer Inc.  
CA-Burlington, ON L7M 4B9  
Phone +1 (1)905 335-8444

**China**

Baumer (China) Co., Ltd.  
CN-201612 Shanghai  
Phone +86 (0)21 6768 7095

**Denmark**

Baumer A/S  
DK-8210 Aarhus V  
Phone: +45 (0)8931 7611

**France**

Baumer SAS  
FR-74250 Fillinges  
Phone +33 (0)450 392 466

**Germany**

Baumer GmbH  
DE-61169 Friedberg  
Phone +49 (0)6031 60 07 0

**India**

Baumer India Private Limited  
IN-411038 Pune  
Phone +91 20 2528 6833/34

**Italy**

Baumer Italia S.r.l.  
IT-20090 Assago, MI  
Phone +39 (0)2 45 70 60 65

**Singapore**

Baumer (Singapore) Pte. Ltd.  
SG-339412 Singapore  
Phone +65 6396 4131

**Sweden**

Baumer A/S  
SE-56133 Huskvarna  
Phone +46 (0)36 13 94 30

**Switzerland**

Baumer Electric AG  
CH-8501 Frauenfeld  
Phone +41 (0)52 728 1313

**United Kingdom**

Baumer Ltd.  
GB-Watchfield, Swindon, SN6 8TZ  
Phone +44 (0)1793 783 839

**USA**

Baumer Ltd.  
US-Southington, CT 06489  
Phone +1 (1)860 621-2121

*Funktion*

*Function*

*Functionnement*

Die Winkel-Lichtschranke besteht aus einem Sender und einem Empfänger, die in je einem Schenkel des gemeinsamen Gehäuses untergebracht sind. Der vom Sender (Die Strahlrichtung ist mit Pfeilen auf dem Gehäuse markiert) emittierte Lichtstrahl ist fest auf den Empfänger ausgerichtet. Wird der Lichtstrahl unterbrochen, schaltet der Ausgang. Die Ausgangsfunktion ist von NO (dunkelschaltend) auf NC (hellschaltend) umschaltbar.

Angled fork sensors operate according to the principle of through-beam sensors. They consist of one transmitter and one receiver in the same housing. The beam direction from transmitter to receiver is marked with arrows on the housing forks. The emitted light beam is firmly aligned to the receiver. If the light beam is interrupted, the output is off. The output function is switchable between NO (dark operate) and NC (light operate).

Le détecteur opto-électronique à fourche d'angle se compose d'un émetteur et d'un récepteur placés à l'extrémité de chaque branche de la fourche. Une structure robuste de la fourche permet un très bon alignement du faisceau optique entre l'émetteur et récepteur. Le sens d'émission est facilement repérable par le marquage de chaque extrémités de la fourche. La sortie est active lorsque le récepteur reçoit le rayon lumineux. La sortie est désactivée lorsque le rayon lumineux est interrompu. La fonction initiale est commutable d'un NO (comm. sombre) sur un NC (comm. claire).

*Hinweise*

*Notes*

*Notes*

- Vor dem Anschliessen des Sensors die Anlage spannungsfrei schalten.
- Disconnect power before connecting the sensor.
- Mettre l'installation hors tension avant le raccordement du détecteur.

Technische Daten

Technical data

Données techniques

# FGLM 080P8001/S35L

Gabelweite	Fork opening	Largeur de la fourche	100 mm
Kleinstes erfassbares Teil	Smallest detectable object	Le plus petit objet detect able	ø 0,7 mm
Reproduzierbarkeit	Repeatability	Reproducibilité	0,06 mm
Schalthyserese	Switching hysteresis	Hystérésis	≤0,25 mm
Betriebsspannungsbereich VS	Voltage supply range Vs	Plage de tension Vs	10 - 35 VDC
max. Stromverbrauch	max. supply current	Consommation max.	30 mA
max. Schaltstrom	max. switching current	Courant de sortie max.	200 mA
Spannungsabfall	Voltage drop	Tension résiduelle	≤2,8 VDC
Schaltfrequenz	Switching frequency	Fréquence de commutation	≤4 kHz
Kurzschlussfest	Short circuit protection	Protégé contre courts-circuits	ja / yes / oui
Verpolungsfest	Reverse polarity protection	Protégé contre inversion de polarité	ja / yes / oui
Betriebstemperatur	Temperature range	Température de service	-10...+60 °C
Schutzklasse	Protection class	Classe de protection	IP 67
Fremdlichtsicherheit	Ambient light immunity	Lumière ambiante	70 kLux

Montage und Justage

Mounting

Montage

## Allgemeines

- Fremdlichteinstrahlung auf die Empfängerseite vermeiden
- Die Winkel-Lichtschranken sind direkt anreihbar
- Die Winkel-Lichtschranke so anbringen, dass das zu erfassende Objekt frei passieren kann.

## LED-Anzeige

Wenn die gelbe Ring-LED am Steckverbinder leuchtet, bedeutet es, dass der Ausgang aktiviert ist.

## Potentiometer Ansprechempfindlichkeit

Bei Linksanschlag des Potentiometers ist die Empfindlichkeit am höchsten. Es werden also die kleinstmöglichen Teile erfasst. Die Durchstrahlungsleistung ist dabei am geringsten. Bei Rechtsanschlag des Potentiometers ist die Empfindlichkeit am niedrigsten. Es werden also nur grössere Teile erfasst. Die Durchstrahlungsleistung ist am höchsten. Bei dieser Einstellung besitzt die Winkel-Lichtschranke eine hohe Verschmutzungsreserve.

## Ausgangsfunktion

Die Ausgangsfunktion NO (dunkelschaltend) bzw NC (hellschaltend) kann mit einem Drehschalter eingestellt werden. Die jeweils erforderliche Schalterstellung ist auf dem Typenschild ersichtlich. Um ein unabsichtliches Schalten zu verhindern, ist der Drehschalter mit einer Gummikappe abgedeckt.

**Wichtig:** Den Schalter für die Ausgangsfunktion immer auf Rechts- oder Linksanschlag drehen. Zwischenstellungen führen zu undefinierten Ausgangszuständen.

## General information

- Avoid irradiation of parasitic light on the receiver
- Angled fork sensors can be mounted side by side
- Attach the angled fork sensor in such a way that the fork opening can be passed freely by the object

## LED-display

If the ring LED on the plug connector is lit, the output function is active.

## Potentiometer sensitivity

In the left stop of the potentiometer the sensitivity is highest. The smallest possible objects can be detected. In this case the angled fork sensor have the lowest through-beam energy. In the right stop of the Potentiometer the sensitivity is lowest. Only larger objects can be detected. In this case the angled fork sensor have the highest through-beam energy and so the highest excess gain.

## Output function

The output function NO (dark operate) or NC (light operate) can be set by a rotary switch. You can see the necessary switching position on the type label. In order to prevent unintentional switching, the rotary switch is covered with a rubber cap.

**Note:** Always set the output function switch to the left or to the right stud. Positions in between lead to undefined output states.

## Généralités

- Eviter d'exposer le récepteur à des sources lumineuses extérieures
- Les détecteurs opto-électronique à fourche d'angle sont alignés de par leur construction
- Les détecteurs opto-électronique à fourche d'angle sont fabriqués en une seule pièce et de façon à pouvoir librement passer les objets à reconnaître

## Affichage

La LED jaune allumée indique que la sortie est active.

## Sensibilité du potentiomètre

La plus haute sensibilité est obtenue en butée gauche du potentiomètre. La sensibilité devra être ajustée en fonction de la taille de l'objet à détecter. La plus faible sensibilité est obtenue en butée droite du potentiomètre. Plus l'objet est grand plus la sensibilité sera faible. Le capteur aura alors une plus grande réserve de signal. Ceci permet une plus grande marge d'action dans un milieu très encrassé.

## Fonction de la sortie

La fonction de sortie NO (comm. sombre) et/ou NC (comm. claire) peut être changée à l'aide de l'interrupteur prévu pour cette inversion. Ce bouton est protégé par un capot.

**Important:** Ce commutateur devra être en position butée droite ou gauche. Il n'existe pas de position intermédiaire pour ce commutateur.