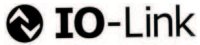


# FNDK 14G6902/IO



SmartReflect

Transparent Tray Erkennung  
Transparent tray detection  
Détection des coquilles  
transparentes



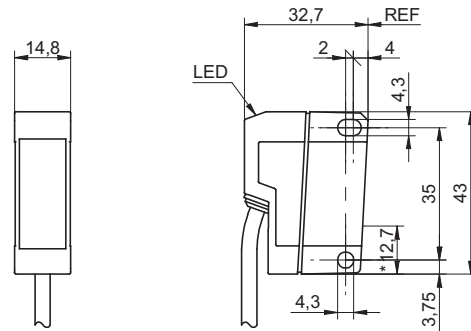
11084065



Baumer Electric AG · CH-8501 Frauenfeld  
Phone +41 (0)52 728 1122 · Fax +41 (0)52 728 1144

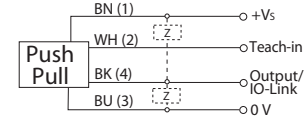


## Abmessungen Dimensions Dimensions



- Alle Masse in mm
- All dimensions in mm
- Toutes les dimensions en mm
- \* Senderachse
- \* Emitter axis
- \* Axe de l'émetteur

## Elektrischer Anschluss Connection diagram Schéma de raccordement



BN = Braun/brown/brun  
WH = Weiss/white/blanc  
BK = Schwarz/black/noir  
BU = Blau/blue/bleu

- Vor dem Anschliessen des Sensors die Anlage spannungsfrei schalten.
- Disconnect power before connecting the sensor.
- Mettre l'installation hors tension avant le raccordement du détecteur.

**Canada**  
Baumer Inc.  
CA-Burlington, ON L7M 4B9  
Phone +1 (1)905 335-8444

**Italy**  
Baumer Italia S.r.l.  
IT-20090 Assago, MI  
Phone +39 (0)2 45 70 60 65

**China**  
Baumer (China) Co., Ltd.  
CN-201612 Shanghai  
Phone +86 (0)21 6768 7095

**Singapore**  
Baumer (Singapore) Pte. Ltd.  
SG-339412 Singapore  
Phone +65 6396 4131

**Denmark**  
Baumer A/S  
DK-8210 Aarhus V  
Phone: +45 (0)8931 7611

**Sweden**  
Baumer A/S  
SE-56133 Huskvarna  
Phone +46 (0)36 13 94 30

**France**  
Baumer SAS  
FR-74250 Fillinges  
Phone +33 (0)450 392 466

**Switzerland**  
Baumer Electric AG  
CH-8501 Frauenfeld  
Phone +41 (0)52 728 1313

**Germany**  
Baumer GmbH  
DE-61169 Friedberg  
Phone +49 (0)6031 60 07 0

**United Kingdom**  
Baumer Ltd.  
GB-Watchfield, Swindon, SN6 8TZ  
Phone +44 (0)1793 783 839

**India**  
Baumer India Private Limited  
IN-411058 Pune  
Phone +91 20 66292400

**USA**  
Baumer Ltd.  
US-Southington, CT 06489  
Phone +1 (1)860 621-2121

### Technische Daten

### Technical data

### Données techniques

Hintergrundposition Sde	Background position Sde	Position arrière-plan Sde	200...800 mm
Erfassungsbereich Sd	detection range Sd	Plage de détection Sd	100% Sde
Betriebsspannungsbereich Vs (UL-Class 2)	Voltage supply range Vs (UL-Class 2)	Plage de tension Vs (UL-Class 2)	10...30 VDC
max. Stromverbrauch Mittel- / Spitzenwert	max. supply current average / peak	Consommation moyenne / pointe max.	30 mA / 35 mA
max. Schaltstrom	max. switching current	Courant de sortie max.	100 mA
Spannungsabfall	Voltage drop	Tension résiduelle	2 VDC
Ansprech- / Abfallzeit	Response time / release time	Temps d'activation / désactivation	≤ 1,8 ms
Kurzschlussfest	Short circuit protection	Protégé contre courts-circuits	ja/yes/oui
Verpolungsfest	Reverse polarity protection	Protégé contre inversion de polarité	ja/yes/oui *
Betriebstemperatur	Temperature range	Température de service	-30...+60 °C
Schutzklasse	Protection class	Classe de protection	IP67

\* nur Betriebsspannung / voltage supply only / plage de tension

Siehe Betriebsanleitung auf [www.baumer.com](http://www.baumer.com) See manual on [www.baumer.com](http://www.baumer.com)

Voir le manuel sur [www.baumer.com](http://www.baumer.com)



*Teach-in Abläufe*  
*Teach-in procedures*  
*Procédures de Teach-in*

Siehe nächste Seite  
See next page  
Voir la page suivante

## **FAQ**

**Montage**

**Mounting**

**Montage**



## Teach-in Abläufe

### Detektion von transparenten Objekten

1. Sensor auf reflektierendes Maschinenteil ausrichten.
  2. Teach-in Modus starten: Teach-in Leitung (WH, Pin 2) >2 sek. und <5 sek mit +VS verbinden, bis die rote LED blinkt.
  3. Teach-in Leitung kurz mit +VS verbinden.
  4. Wird die Teach-in Leitung noch einmal mit +Vs verbunden, wird der Schaltausgang invertiert.
  5. Leuchtet die rote LED für 2 sek. Ist der Teach-Vorgang abgeschlossen
- Die Schaltschwellen werden bei Verschmutzung und Temperatureffekten nur nachgeregelt, wenn der Lichtweg zum reflektierenden Maschinenteil frei ist.

### Generell

- Im Teachmodus wechselt der Ausgang auf 0V
- Im Normalbetrieb muss die Teach-in Leitung auf low gelegt werden
- Wird der Sensor ausserhalb seines Erfassungsbereichs (200...800mm) eingelernt oder ist die Signalqualität ungenügend (siehe Ausrichthilfe) wird eine Warnung durch schnelles blinken der roten LED angezeigt.

### Ausrichthilfe

- Teach-in Leitung (WH, Pin 2) >10 sek. mit +Vs verbinden bis die rote LED sehr schnell blinkt.
- rote LED aus = Signalqualität ungenügend oder ausserhalb Erfassungsbereich. Sensor kann nicht geteacht werden.
  - rote LED blinkend = Signalqualität gut. Sensor kann geteacht werden.

Zurück zum Run-Modus: Teach-in Leitung (WH,Pin 2) kurz mit +Vs verbinden

### FAQ

1. Sensor kann nicht geteacht werden. Am Ende des Teach-In wird eine Warnung durch schnelles blinken der roten LED angezeigt. Was ist zu tun?  
Die Signalqualität ist ungenügend oder das reflektierende Maschinenteil befindet sich ausserhalb des Erfassungsbereichs. Die Ausrichthilfe zeigt an, ob ein Teach-in möglich ist oder nicht.
2. Der Sensor wurde wie in Abschnitt „Detektion von transparenten Objekten“ beschrieben eingelernt und es wurde keine Warnung angezeigt. Trotzdem erkennt der Sensor das Objekt nicht. Woran liegt das?  
- Die Dämpfung des zu erkennenden, transparenten Objekts ist zu gering.
3. Wieso blinkt die rote LED, obschon das Teach-in abgeschlossen ist?  
Der Sensor ist im Kurzschluss (langsam Blinken)

### Ausrichtung des Sensors

Bei Ausrichtung des Sensors auf den Hintergrund muss der Sensor um 2...3 ° geneigt sein (Siehe Bild)

## Teach-in procedures

### Detection of transparent objects

1. Align sensor with machine part.
  2. Starting Teach-in mode: connect the Teach-in input (WH, Pin 2) to +VS for >2 sec / <5 sec until the red LED starts flashing.
  3. Connect the Teach-in input shortly to +VS.
  4. Connecting the Teach-in input to +Vs for a second time inverts the digital output signal.
  5. Teach-in has been successfully completed when the red LED turns on for 2 sec.
- Trigger thresholds are automatically readjusted to soiling or temperature effects only, provided the light path to the machine part is unobstructed.

### General hints

- When in Teach-in mode the output changes to 0V.
- In standard operation the Teach-in input must be tied low (connect to GND).
- Should the sensor be taught beyond its sensing range (200...800mm) or when the signal quality is insufficient (see alignment aid) the red LED provides a warning signal by flashing rapidly.

### Alignment aid

- Connect the Teach-in input (WH, Pin 2) to +VS for >10 sec. until the red LED starts flashing very rapidly.
- Red LED off = insufficient signal quality or beyond sensing range. Sensor cannot be taught.
  - Red LED flashing = good signal quality. Sensor can be taught.

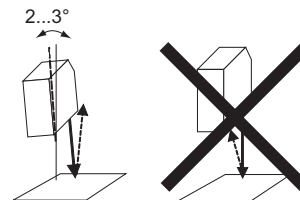
Back to run-mode: connect the Teach-in input (WH, Pin 2) briefly to +VS.

### FAQs

1. Sensor cannot be taught. When the Teach-In sequence has been completed the red LED issues a warning signal by flashing rapidly. What could be the reason?  
The signal quality is insufficient or the reflecting machine part is beyond the sensor's sensing range. The alignment aid shows whether Teach-in is possible or not.
2. The sensor had been taught just like described in section „detection of transparent objects“ but no warning was issued. Despite this the sensor does not detect the object. What could be the reason?
3. Why is the red LED flashing even though the Teach-in has been completed?  
- The attenuation of the transparent object to be detected is too low.
- There is a short circuit on the sensor's output (slow flashing LED)

### Alignment of the sensor

For Alignment of the sensor on the background the sensor must be tilted by 2...3 ° (see picture).



## Procedures de Teach-In

### Détection d'objets transparents

1. Aligner le détecteur sur une pièce réfléchissante de la machine.
  2. Démarrer le mode Teach-in: relier la connexion Teach-in (WH, Pin 2) >2 sec et <5 sec avec +Vs jusqu'à ce que la LED rouge clignote.
  3. Connecter brièvement la connexion Teach-in avec +Vs.
  4. Si on relie à nouveau la connexion Teach-in avec +Vs, la sortie de commutation est inversée.
  5. Si la LED rouge reste allumée pendant 2 sec, le processus Teach-in est terminé.
- En cas d'encrassement ou suite aux effets de la température, les seuils de commutation sont seulement réajustés lorsque le passage du rayon lumineux en direction du pièce réfléchissante de la machine est libre.

### Généralités

- En mode d'apprentissage (mode Teach), la sortie est commutée sur 0V.
- En service normal, la connexion Teach-in doit être raccordée au potentiel "low".
- Lorsque le détecteur doit effectuer son apprentissage en dehors de sa plage de détection (200...800mm) ou si la qualité du signal est insuffisante (voir aide pour l'alignement), une mise en garde est générée sous la forme d'un clignotement rapide de la LED rouge.

### Aide pour l'alignement

- Relier la connexion Teach-in (WH, Pin 2) >10 sec avec +Vs jusqu'à ce que la LED rouge clignote très rapidement.
- LED rouge éteinte: qualité du signal insuffisante ou en dehors de la plage de détection. L'apprentissage du détecteur ne peut pas être effectué.
  - LED rouge clignote: bonne qualité du signal. L'apprentissage du détecteur peut être effectué.

Retour en mode Run: relier brièvement la connexion Teach-in (WH,Pin 2) avec +Vs.

### FAQ

1. L'apprentissage du détecteur n'est pas possible. En fin d'apprentissage, une mise en garde est générée sous la forme d'un clignotement rapide de la LED rouge. Que faut-il faire?  
La qualité du signal est insuffisante ou la pièce réfléchissante de la machine se trouve en dehors de la plage de détection. L'aide à l'alignement indique si un apprentissage est possible ou non.
2. L'apprentissage du détecteur a été effectué comme décrit au paragraphe „Détection des objets transparents“ mais aucune mise en garde n'a été émise. Malgré cela, le détecteur ne reconnaît pas l'objet. Pour quelle raison?  
- L'atténuation de l'objet transparent à détecter est trop faible.
3. Pourquoi la LED rouge clignote-t-elle alors que le processus d'apprentissage est terminé?  
- Le détecteur est en court-circuit (clignotement lent).

### Aligner le détecteur

Pour l'alignement du détecteur sur le fond, le détecteur doit être inclinée par 2...3 ° (voir dessin).