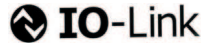


FNDK 14G6903/IO



SmartReflect

Transparentfolien Erkennung
Transparent foil detection
Détection de film transparent



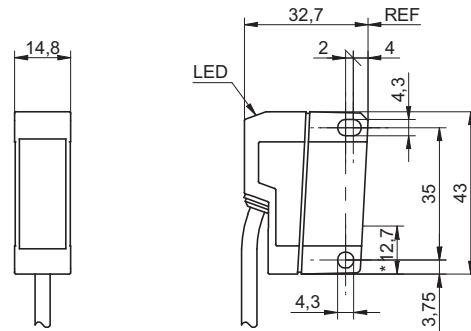
11084067



Baumer Electric AG · CH-8501 Frauenfeld
Phone +41 (0)52 728 1122 · Fax +41 (0)52 728 1144

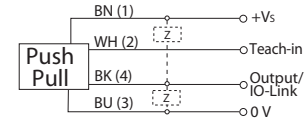


Abmessungen Dimensions Dimensions



- Alle Masse in mm
- All dimensions in mm
- Toutes les dimensions en mm
- * Senderachse
- * Emitter axis
- * Axe de l'émetteur

Elektrischer Anschluss Connection diagram Schéma de raccordement



BN = Braun/brown/brun
WH = Weiss/white/blanc
BK = Schwarz/black/noir
BU = Blau/blue/bleu

- Vor dem Anschliessen des Sensors die Anlage spannungsfrei schalten.
- Disconnect power before connecting the sensor.
- Mettre l'installation hors tension avant le raccordement de la cellule optoélectronique.

Canada
Baumer Inc.
CA-Burlington, ON L7M 4B9
Phone +1 (1)905 335-8444

Italy
Baumer Italia S.r.l.
IT-20090 Assago, MI
Phone +39 (0)2 45 70 60 65

China
Baumer (China) Co., Ltd.
CN-201612 Shanghai
Phone +86 (0)21 6768 7095

Singapore
Baumer (Singapore) Pte. Ltd.
SG-339412 Singapore
Phone +65 6396 4131

Denmark
Baumer A/S
DK-8210 Aarhus V
Phone: +45 (0)8931 7611

Sweden
Baumer A/S
SE-56133 Huskvarna
Phone +46 (0)36 13 94 30

France
Baumer SAS
FR-74250 Fillinges
Phone +33 (0)450 392 466

Switzerland
Baumer Electric AG
CH-8501 Frauenfeld
Phone +41 (0)52 728 1313

Germany
Baumer GmbH
DE-61169 Friedberg
Phone +49 (0)6031 60 07 0

United Kingdom
Baumer Ltd.
GB-Watchfield, Swindon, SN6 8TZ
Phone +44 (0)1793 783 839

India
Baumer India Private Limited
IN-411038 Pune
Phone +91 20 2528 6833/34

USA
Baumer Ltd.
US-Southington, CT 06489
Phone +1 (1)860 621-2121

www.baumer.com/worldwide

Technische Daten

Technical data

Données techniques

Hintergrundposition Sde	Background position Sde	Position arrière-plan Sde	200...800 mm
Erfassungsbereich Sd	detection range Sd	Plage de détection Sd	100% Sde
Betriebsspannungsbereich Vs (UL-Class 2)	Voltage supply range Vs (UL-Class 2)	Plage de tension Vs (UL-Class 2)	10...30 VDC
max. Stromverbrauch Mittel- / Spitzenwert	max. supply current average / peak	Consommation moyenne / pointe max.	30 mA / 35 mA
max. Schaltstrom	max. switching current	Courant de sortie max.	100 mA
Spannungsabfall	Voltage drop	Tension résiduelle	2 VDC
Ansprech- / Abfallzeit	Response time / release time	Temps d'activation / désactivation	≤ 1,8 ms
Kurzschlussfest	Short circuit protection	Protégé contre courts-circuits	ja/yes/oui
Verpolungsfest	Reverse polarity protection	Protégé contre inversion de polarité	ja/yes/oui *
Betriebstemperatur	Temperature range	Température de service	-30...+60 °C
Schutzklasse	Protection class	Classe de protection	IP67

* nur Betriebsspannung / voltage supply only / plage de tension

Siehe Betriebsanleitung auf www.baumer.com See manual on www.baumer.com

Voir le manuel sur www.baumer.com



Teach-in Abläufe
Teach-in procedures
Procédures de Teach-in

Siehe nächste Seite
See next page
Voir la page suivante

FAQ

Montage



Mounting

Montage

Teach-in Abläufe

Detektion von transparenter Folie

1. Sensor auf das reflektierende Maschinenteil ausrichten.
2. Teach-in Modus starten: Teach-in Leitung (WH, Pin 2) >2 sek. und <5 sek mit +VS verbinden, bis die rote LED blinkt.
3. Teach-in Leitung kurz mit +VS verbinden.
4. Wird die Teach-in Leitung noch einmal mit +Vs verbunden, wird der Schaltausgang invertiert.
5. Leuchtet die rote LED für 2 sek. Ist der Teach-Vorgang abgeschlossen
- Die Schaltschwellen werden bei Verschmutzung und Temperatureffekten nur nachgeregelt, wenn der Lichtweg zum reflektierenden Maschinenteil frei ist.

Detektion eines Foliennrisses

1. Umschalten des Erkennungsmodus für Foliennriss: Teach-in Leitung (WH, Pin 2) >5 sek. <10 sek. mit +VS verbinden bis die rote LED schnell blinkt.
2. Teach-in Leitung zweimal kurz mit +VS verbinden. (Wird die Teach-in Leitung nur einmal kurz mit +VS verbunden, dann wird der Erkennungsmodus „transparente Folie“ gewählt.)
3. Sensor auf Reflektor ausrichten
4. Folie zwischen Sensor und Reflektor platzieren. Siehe dazu Abschnitt: „Sichere Montage für die Detektion eines Foliennriss“
5. Teach-in Modus starten: Teach-in Leitung (WH, Pin 2) >2 sek. und <5 sek mit +VS verbinden, bis die rote LED blinkt.
6. Teach-in Leitung kurz mit +VS verbinden.
7. Wird die Teach-in Leitung noch einmal mit +Vs verbunden, wird der Schaltausgang invertiert.
8. Leuchtet die rote LED für 2 sek. Ist der Teach-Vorgang abgeschlossen
- Die Schaltschwellen werden bei Verschmutzung und Temperatureffekten durch die Folie hindurch nachgeregelt.

Sichere Montage für die Detektion eines Foliennriss

- Die Folie muss gespannt und glatt sein.
- Der Sensor muss so eingebaut sein, dass er nicht sein Spiegelbild in der Folie erfassen kann, d.h. eine Neigung gegen die Folie um ca. 5° ist sinnvoll.
- Zum Teachen muss die Folie sauber und klar sein.

Generell

- Im Teachmodus wechselt der Ausgang auf 0V
- Im Normalbetrieb muss die Teach-in Leitung auf low gelegt werden - Wird der Sensor ausserhalb seines Erfassungsbereichs (200...800mm) eingelernt oder ist die Signalqualität ungenügend (siehe Ausrichthilfe) wird eine Warnung durch schnelles blinken der roten LED angezeigt.

Ausrichthilfe

- Teach-in Leitung (WH, Pin 2) >10 sek. mit +Vs verbinden bis die rote LED sehr schnell blinkt.
- rote LED aus = Signalqualität ungenügend oder ausserhalb Erfassungsbereich. Sensor kann nicht geteacht werden.
- rote LED blinkend = Signalqualität gut. Sensor kann geteacht werden. Zurück zum Run-Modus: Teach-in Leitung (WH, Pin 2) kurz mit +Vs verbinden

FAQ

1. Sensor kann nicht geteacht werden. Am Ende des Teach-In wird eine Warnung durch schnelles blinken der roten LED angezeigt. Was ist zu tun? Die Signalqualität ist ungenügend oder das reflektierende Maschinenteil befindet sich ausserhalb des Erfassungsbereichs. Die Ausrichthilfe zeigt an, ob ein Teach-in möglich ist oder nicht.
2. Der Sensor wurde wie in Abschnitt „Detektion von transparenter Folie“ beschrieben eingelernt und es wurde keine Warnung angezeigt. Trotzdem erkennt der Sensor das Objekt nicht. Woran liegt das?
 - Die Dämpfung des zu erkennenden, transparenten Objekts ist zu gering.
 - Es wurde der Erkennungsmodus für Foliennriss gewählt. Siehe Punkt 2 in Abschnitt „Detektion eines Foliennriss“.
3. Wieso blinkt die rote LED, obschon das Teach-in abgeschlossen ist?
 - Der Sensor ist im Kurzschluss (langames Blinken)

Ausrichtung des Sensors

Bei Ausrichtung des Sensors auf den Hintergrund muss der Sensor um 2...3 ° geneigt sein (Siehe Bild).

Teach-in procedures

Detection of a transparent foil

1. Align sensor with reflective machine part.
2. Starting Teach-in mode: connect the Teach-in input (WH, Pin 2) to +VS for >2 sec / <5 sec until the red LED starts flashing.
3. Connect the Teach-in input shortly to +VS.
4. Connecting the Teach-in input to +Vs for a second time inverts the digital output signal.
5. Teach-in has been successfully completed when the red LED turns on for 2 sec.
- Trigger thresholds are automatically readjusted to soiling or temperature effects only, provided the light path to the reflective machine part is unobstructed.

Detection of foil rupture

1. Changing from detection mode to foil rupture detection mode: connect the Teach-in input (WH, Pin 2) to +VS for >5 sec / <10 sec until the red LED starts flashing rapidly.
2. Connect the Teach-in input twice shortly to +VS (If the Teach-in input is connected to +VS only once shortly then the „transparent foil“ detection mode is chosen).
3. Align sensor with reflector.
4. Place foil between sensor and reflector. Also consult section: „Safe installation procedure for foil rupture detection“.
5. Starting Teach-in mode: connect the Teach-in input (WH, Pin 2) to +VS for >2 sec / <5 sec until the red LED starts flashing.
6. Connect the Teach-in input shortly to +VS.
7. Connecting the Teach-in input to +Vs for a second time inverts the digital output signal.
- 8 Teach-in has been successfully completed when the red LED turns on for 2 sec.
- Trigger thresholds are automatically readjusted to soiling or temperature effects through the foil.

Safe installation procedure for foil ruptures detection

- The foil must be both stretched and smooth.
- The sensor must be installed so it cannot pick up its own mirror image from the foil. It is therefore advisable to mount it slanted by approx. 5° in relation to the foil.
- For Teaching the foil must be clean and clear.

General hints

- When in Teach-in mode the output changes to 0V.
- In standard operation the Teach-in input must be tied low (connect to GND). Should the sensor be taught beyond its sensing range (200...800mm) or when the signal quality is insufficient (see alignment aid) the red LED provides a warning signal by flashing rapidly.

Alignment aid

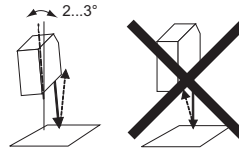
- Connect the Teach-in input (WH, Pin 2) to +VS for >10 sec. until the red LED starts flashing very rapidly.
- Red LED off = insufficient signal quality or beyond sensing range. Sensor cannot be taught.
- Red LED flashing = good signal quality. Sensor can be taught. Back to run-mode: connect the Teach-in input (WH, Pin 2) briefly to +VS.

FAQs

1. Sensor cannot be taught. When the Teach-In sequence has been completed the red LED issues a warning signal by flashing rapidly. What could be the reason?
 - The signal quality is insufficient or the reflective machine part is beyond the sensor's sensing range. The alignment aid shows whether Teach-in is possible or not.
2. The sensor had been taught just like described in section „detection of a transparent foil“ but no warning was issued. Despite this the sensor does not detect the object.
 - What could be the reason?
 - The attenuation of the transparent object to be detected is too low.
 - Operation mode "detection of foil rupture" has been chosen. See point 2 in section „detection of foil rupture“.
3. Why is the red LED flashing even though the Teach-in has been completed?
 - There is a short circuit on the sensor's output (slow flashing LED)

Alignment of the sensor

For Alignment of the sensor on the background the sensor must be tilted by 2...3 ° (see picture).



Procedures de Teach-In

Détection des feuilles transparentes

1. Aligner le détecteur sur une pièce réfléchissante de la machine.
2. Démarrer le mode Teach-in: relier la connexion Teach-in (WH, Pin 2) >2 sec et <5 sec avec +Vs jusqu'à ce que la LED rouge clignote.
3. Connecter brièvement la connexion Teach-in avec +Vs.
4. Si on relie à nouveau la connexion Teach-in avec +Vs, la sortie de commutation est invertie.
5. Si la LED rouge reste allumée pendant 2 sec, le processus Teach-in est terminé.
- En cas d'encrassement ou suite aux effets de la température, les seuils de commutation sont seulement réajustés lorsque le passage du rayon lumineux en direction du pièce réfléchissante de la machine est libre.

Détection d'une rupture de feuille

1. Commuter le module de détection sur rupture de feuille: relier la connexion Teach-in (WH, Pin 2) >5 sec et <10 sec avec +Vs jusqu'à ce que la LED rouge clignote rapidement.
2. Relier brièvement par deux fois la connexion Teach-in avec +Vs. (Si la connexion Teach-in est reliée seulement une fois brièvement avec +Vs, c'est le mode de détection pour „feuilles transparentes“ qui est sélectionné).
3. Aligner le détecteur sur le réflecteur
4. Placer la feuille entre le détecteur et le réflecteur. Voir à ce sujet le paragraphe „Montage fiable pour la détection d'une rupture de feuille“
5. Démarrer le mode Teach-in: relier la connexion Teach-in (WH, Pin 2) >2 sec et <5 sec avec +Vs jusqu'à ce que la LED rouge clignote.
6. Connecter brièvement la connexion Teach-in avec +Vs.
7. Si on relie à nouveau la connexion Teach-in avec +Vs, la sortie de commutation est invertie.
8. Si la LED rouge reste allumée pendant 2 sec, le processus Teach-in est terminé.
- En cas d'encrassement ou suite aux effets de la température, les seuils de commutation sont seulement réajustés lorsque le passage du rayon lumineux en direction du réflecteur (ou vers une pièce de la machine) est libre.

Montage fiable pour la détection d'une rupture de feuille

- La feuille doit être tendue et lisse.
- Le détecteur doit être monté de telle manière qu'il ne puisse détecter son image réfléchié dans la feuille c.-à-d. qu'une inclinaison d'environ 5° du détecteur par rapport à la feuille est judicieuse.
- Pour le processus d'apprentissage, la feuille doit être propre et claire

Généralités

- En mode d'apprentissage (mode Teach), la sortie est commutée sur 0V.
- En service normal, la connexion Teach-in doit être raccordée au potentiel "low".
- Lorsque le détecteur doit effectuer son apprentissage en dehors de sa plage de détection (200...800mm) ou si la qualité du signal est insuffisante (voir aide pour l'alignement), une mise en garde est générée sous la forme d'un clignotement rapide de la LED rouge.

Aide pour l'alignement

- Relier la connexion Teach-in (WH, Pin 2) >10 sec avec +Vs jusqu'à ce que la LED rouge clignote très rapidement.
- LED rouge éteinte: qualité du signal insuffisante ou en dehors de la plage de détection. L'apprentissage du détecteur ne peut pas être effectué.
- LED rouge clignote: bonne qualité du signal. L'apprentissage du détecteur peut être effectué. Retour en mode Run: relier brièvement la connexion Teach-in (WH, Pin 2) avec +Vs.

FAQ

1. L'apprentissage du détecteur n'est pas possible. En fin d'apprentissage, une mise en garde est générée sous la forme d'un clignotement rapide de la LED rouge. Que faut-il faire? La qualité du signal est insuffisante ou la pièce réfléchissante de la machine se trouve en dehors de la plage de détection. L'aide à l'alignement indique si un apprentissage est possible ou non.
2. L'apprentissage du détecteur a été effectué comme décrit au paragraphe „Détection des feuilles transparentes“ mais aucune mise en garde n'a été émise. Malgré cela, le détecteur ne reconnaît pas l'objet. Pour quelle raison?
 - L'atténuation de l'objet transparent à détecter est trop faible.
 - Le mode de détection pour la rupture de feuilles a été choisi. Voir point 2 au paragraphe „Détection de la rupture de feuille“
3. Pourquoi la LED rouge clignote-t-elle alors que le processus d'apprentissage est terminé ?
 - Le détecteur est en court-circuit (clignotement lent).

Aligner le détecteur

Pour l'alignement du détecteur sur le fond, le détecteur doit être incliné par 2...3 ° (voir dessin).