

FNDR 14G6901/S14/IO

SmartReflect

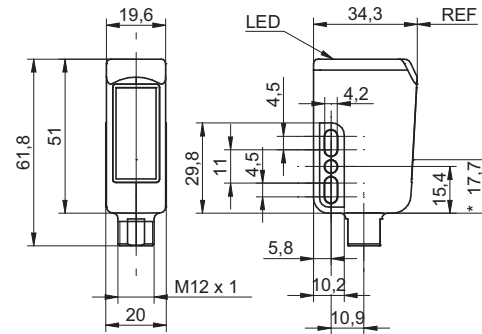


11096611



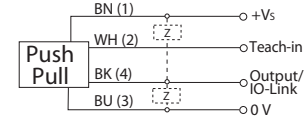
Baumer Electric AG · CH-8501 Frauenfeld
Phone +41 (0)52 728 1122 · Fax +41 (0)52 728 1144

Abmessungen Dimensions Dimensions

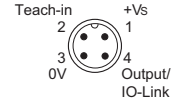


- Alle Masse in mm
- All dimensions in mm
- Toutes les dimensions en mm
- * Senderachse
- * Emitter axis
- * Axe de l'émetteur

Elektrischer Anschluss Connection diagram Schéma de raccordement



BN = Braun/brown/brun
WH = Weiss/white/blanc
BK = Schwarz/black/noir
BU = Blau/blue/bleu



- Vor dem Anschliessen des Sensors die Anlage spannungsfrei schalten.
- Disconnect power before connecting the sensor.
- Mettre l'installation hors tension avant le raccordement du détecteur.

Canada
Baumer Inc.
CA-Burlington, ON L7M 4B9
Phone +1 (1)905 335-8444

Italy
Baumer Italia S.r.l.
IT-20090 Assago, MI
Phone +39 (0)2 45 70 60 65

China
Baumer (China) Co., Ltd.
CN-201612 Shanghai
Phone +86 (0)21 6768 7095

Singapore
Baumer (Singapore) Pte. Ltd.
SG-339412 Singapore
Phone +65 6396 4131

Denmark
Baumer A/S
DK-8210 Aarhus V
Phone: +45 (0)8931 7611

Sweden
Baumer A/S
SE-56133 Huskvarna
Phone +46 (0)36 13 94 30

France
Baumer SAS
FR-74250 Fillinges
Phone +33 (0)450 392 466

Switzerland
Baumer Electric AG
CH-8501 Frauenfeld
Phone +41 (0)52 728 1313

Germany
Baumer GmbH
DE-61169 Friedberg
Phone +49 (0)6031 60 07 0

United Kingdom
Baumer Ltd.
GB-Watchfield, Swindon, SN6 8TZ
Phone +44 (0)1793 783 839

India
Baumer India Private Limited
IN-411058 Pune
Phone +91 20 66292400

USA
Baumer Ltd.
US-Southington, CT 06489
Phone +1 (1)860 621-2121

Technische Daten

Technical data

Données techniques

Hintergrundposition Sde	Background position Sde	Position arrière-plan Sde	50...800 mm
Erfassungsbereich Sd	detection range Sd	Plage de détection Sd	96% Sde
Betriebsspannungsbereich Vs (UL-Class 2)	Voltage supply range Vs (UL-Class 2)	Plage de tension Vs (UL-Class 2)	10...30 VDC
max. Stromverbrauch Mittel- / Spitzenwert	max. supply current average / peak	Consommation moyenne / pointe max.	30 mA / 35 mA
max. Schaltstrom	max. switching current	Courant de sortie max.	100 mA
Spannungsabfall	Voltage drop	Tension résiduelle	2 VDC
Ansprech- / Abfallzeit	Response time / release time	Temps d'activation / désactivation	≤ 1,8 ms
Kurzschlussfest	Short circuit protection	Protégé contre courts-circuits	ja/yes/oui
Verpolungsfest	Reverse polarity protection	Protégé contre inversion de polarité	ja/yes/oui *
Betriebstemperatur	Temperature range	Température de service	-30...+60 °C
Schutzklasse	Protection class	Classe de protection	IP68/IP69K

* nur Betriebsspannung / voltage supply only / plage de tension

Siehe Betriebsanleitung auf www.baumer.com See manual on www.baumer.com

Voir le manuel sur www.baumer.com



Teach-in Abläufe
Teach-in procedures
Procédures de Teach-in

Externer Teach-in: Lichtschrankenfunktion (SmartReflect)

1. Sensor auf Hintergrund oder Maschinenteil ausrichten.
 2. Teach-in Modus starten: Teach-in Leitung (WH, Pin 2) >2 sek. und <5 sek mit +VS verbinden, bis die rote LED blinkt.
 3. Teach-in Leitung kurz mit +VS verbinden.
 4. Wird die Teach-in Leitung noch einmal mit +Vs verbunden, wird der Sensor auf Dunkelschaltung umgestellt. Anderenfalls hellschaltend.
 5. Leuchtet die rote LED für 2 sek. Ist der Teach-Vorgang abgeschlossen.
- Wird der Sensor ausserhalb seines Erfassungsbereichs eingelernt, wird eine Warnung durch schnelles blinken der roten LED angezeigt. Die maximale Reichweite wird eingestellt.

Externer Teach-in: Teach-in der On- /Off-Position (2-Punkt Teach-in)

1. Sensor auf Reflektor ausrichten.
 2. Teach-in Modus starten: Teach-in Leitung (WH, Pin 2) >5 sek. mit +VS verbinden bis die rote LED blinkt.
 3. Teach-in Leitung kurz mit +VS verbinden.
 4. Objekt zwischen Sensor und Reflektor platzieren und Teach-in Leitung kurz mit +Vs verbinden.
 5. Bei Tauschen der Punkte 3 und 4, wird der Sensor auf Dunkel-schaltung umgestellt, andernfalls hellschaltend.
- Wird der Sensor ausserhalb seines Erfassungsbereichs eingelernt oder die Differenz der Lernpositionen ist zu klein für eine sichere Anwendung, so wird eine Warnung durch schnelles blinken der roten LED angezeigt. Der Sensor behält seine bisherige gültige Lernposition.

Generell:

- Im Teachmodus wechselt der Ausgang auf 0V
- Im Normalbetrieb muss die Teach-in Leitung auf low gelegt werden

Ausrichthilfe:

Teach-in Leitung (WH, Pin 2) >10 sek. mit +Vs verbinden bis die rote LED sehr schnell blinkt. Rote LED aus = kein Signal; rote LED langsam blinkend = schwaches Signal; rote LED schnell blinkend = starkes Signal; rote LED leuchtend = ideal.

Zurück zum Run-Modus: Teach-in Leitung (WH, Pin 2) kurz mit +Vs verbinden

Verschmutzungsanzeige:
Ist der Sensor auf dunkelschaltend geteacht zeigt die rote LED zusätzlich eine mögliche Verschmutzung an. Blink die LED, ist der Sensor verschmutzt.

External Teach-in: Teach-in of the ON position (SmartReflect)

1. Align the sensor on the background or a machine part.
 2. Start Teach-in mode: Connect the Teach-in (WH, pin 2) to +VS for >2 seconds and <5 seconds until the red LED is flashing.
 3. Connect the Teach-in briefly to +VS wire.
 4. When the Teach-in is connected to +VS again, the sensor is set to dark operate. Otherwise, the sensor is set to light operate after a short wait.
 5. The Teach process is concluded when the red LED lights for 2 seconds.
- The Teach-in procedures are run on the sensor beyond its scanning range, the red LED flashes quickly to indicate a warning. The maximum range is set.

External Teach-in: Teach-in of the On/Off position (two-point Teach-in)

1. Align the sensor on the reflector.
 2. Start Teach-in mode: Connect the Teach-in wire (WH, pin 2) to +VS for >5 seconds until the red LED starts flashing.
 3. Connect the Teach-in briefly to +VS.
 4. Position the object between the sensor and reflector and connect the Teach-in briefly to +VS.
 5. The sensor is set to dark operate by interchanging the order of items 3 and 4, otherwise it is set to light operate.
- If the sensor is taught beyond its scanning range or if the difference between the two Teach positions is too small for a reliable application, the red LED issues a warning by flashing of a high flash rate. The sensor retains its previously valid Teach-in position.

General:

- In Teach-in mode, the output switches to 0V
- The teach-in wire has to be connected with low in normal operation

Alignment aid:

Connect teach-in cable (WH, Pin 2) >10 sec. with +Vs until the red LED is flashing rapidly. Red LED off = no signal; red LED flashing slowly = weak signal; red LED flashing fast = strong signal; red LED lit up = ideal.

Back to run mode: connect teach-in cable (WH, Pin 2) briefly with +Vs

Contamination indicator:

When the sensor is taught to dark switching the red LED also indicates possible contamination. If the LED flashes, the sensor is contaminated.

Teach-in externe: Teach-in de la fonction „Barrières“ (SmartReflect)

1. Aligner le détecteur sur l'arrière-plan ou sur une pièce de la machine.
 2. Démarrer le mode Teach-in: relier le fil de connexion Teach-in (WH, Pin 2) >2 sec et <5 sec avec Vs jusqu'à ce que la LED rouge clignote.
 3. Relier brièvement le fil de connexion Teach-in avec +Vs.
 4. Si le fil de connexion Teach-in est à nouveau relié avec Vs, le détecteur est commuté sur commutation sombre sinon, il reste en commutation claire.
 5. Lorsque la LED rouge s'allume pendant 2 sec, le processus Teach-in est terminé.
- Si l'apprentissage du détecteur est effectué en dehors de la plage de détection, une mise en garde est émise sous la forme d'un clignotement rapide de la LED. Le détecteur est réglé sur la portée maximum.

Teach-in externe: Teach-in de la position On-Off (Teach-in à 2 points)

1. Aligner le détecteur sur le réflecteur.
 2. Démarrer le mode Teach-in: relier le fil de connexion Teach-in (WH, Pin 2) >5 sec avec Vs jusqu'à ce que la LED rouge clignote.
 3. Relier brièvement le fil de connexion Teach-in avec +Vs.
 4. Placer l'objet entre le détecteur et le réflecteur et relier brièvement le fil de connexion Teach-in avec +Vs.
 5. En inversant l'ordre 3 et 4, le détecteur passe en mode de commutation sombre sinon il reste en mode de commutation claire.
- Si l'apprentissage du détecteur se fait à l'extérieur de sa plage de détection ou si la différence des positions d'apprentissage est trop petite pour une application fiable, une mise en garde est émise sous la forme d'un clignotement rapide de la LED. Le détecteur conserve sa position d'apprentissage valable auparavant.

Généralités:

- Lors du mode Teach-in, la sortie est commutée sur 0V
- Le fil de connexion teach-in doit être raccordé à low en fonctionnement normal

Aide à l'alignement:

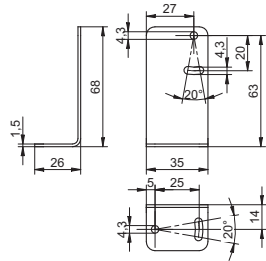
Relier le fil de connexion Teach-in (WH, Pin 2) >10 s avec +Vs jusqu'à ce que la LED rouge clignote très rapidement. LED rouge éteinte = pas de signal; LED rouge clignote lentement = signal faible; LED rouge clignote rapidement = signal fort; LED rouge allumée = idéal. Retour au Modus Run : relier brièvement la connexion Teach-in (WH, Pin 2) avec +Vs.

Indication d'encrassement:

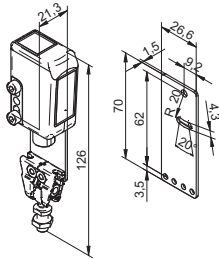
Si le détecteur a été configuré en commutation sombre lors de l'opération d'apprentissage, la LED rouge indique, en plus, un éventuel encrassement. Si la LED clignote, le détecteur est encrassé.

Zubehör
Accessories
Accessoires

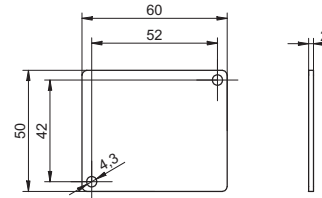
Montagewinkel
Mounting bracket
Support de montage
Art. No: 11046278



Sensofix Serie 14 Washdown
Sensofix series 14 washdown
Sensofix série 14 washdown
Art. No: 11046279



Reflektor FTDR 050R060
Reflector FTDR 050R060
Réflecteur FTDR 050R060
Art. No: 11045417



Montage
Mounting
Montage

