

# MDRM 18I9524/S14A270

Lineares  
Ausgangssignal

Linear output  
signal

Sortie linéaire



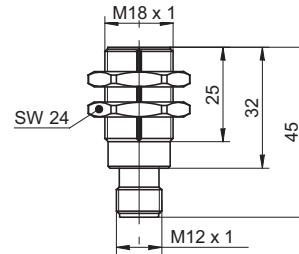
10166227

**Baumer**

Baumer Electric AG · CH-8501 Frauenfeld  
Phone +41 (0)52 728 1122 · Fax +41 (0)52 728 1144

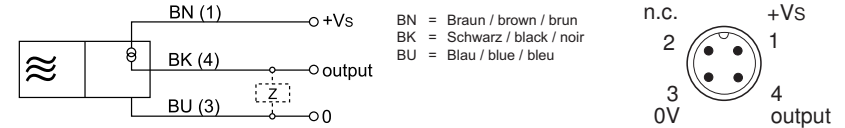


Abmessungen  
Dimensions  
Dimensions



Alle Masse in mm  
All dimensions in mm  
Toutes les dimensions en mm

Elektrischer Anschluss  
Connection diagram  
Schéma de raccordement



- Vor dem Anschliessen des Sensors die Anlage spannungsfrei schalten.
- Disconnect power before connecting the sensor.
- Mettre l'installation hors tension avant le raccordement du détecteur.

<b>Canada</b> Baumer Inc. CA-Burlington, ON L7M 4B9 Phone +1 (1)905 335-8444	<b>Italy</b> Baumer Italia S.r.l. IT-20090 Assago, MI Phone +39 (0)2 45 70 60 65
<b>China</b> Baumer (China) Co., Ltd. CN-201612 Shanghai Phone +86 (0)21 6768 7095	<b>Singapore</b> Baumer (Singapore) Pte. Ltd. SG-339412 Singapore Phone +65 6396 4131
<b>Denmark</b> Baumer A/S DK-8210 Aarhus V Phone: +45 (0)8931 7611	<b>Sweden</b> Baumer A/S SE-56133 Huskvarna Phone +46 (0)36 13 94 30
<b>France</b> Baumer SAS FR-74250 Fillinges Phone +33 (0)450 392 466	<b>Switzerland</b> Baumer Electric AG CH-8501 Frauenfeld Phone +41 (0)52 728 1313
<b>Germany</b> Baumer GmbH DE-61169 Friedberg Phone +49 (0)6031 60 07 0	<b>United Kingdom</b> Baumer Ltd. GB-Watchfield, Swindon, SN6 8TZ Phone +44 (0)1793 783 839
<b>India</b> Baumer India Private Limited IN-411058 Pune Phone +91 20 66292400	<b>USA</b> Baumer Ltd. US-Southington, CT 06489 Phone +1 (1)860 621-2121

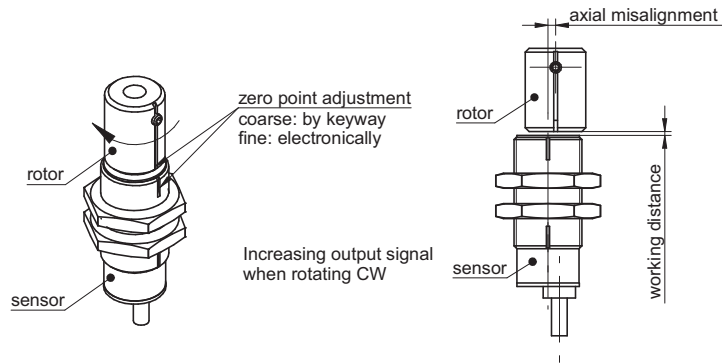
Technische Daten	Technical data	Données techniques	
Betriebsspannungsbereich (UL-Class 2)	Voltage supply range (UL-Class 2)	Plage de tension (UL-Class 2)	15...30 VDC
Stromaufnahme	Current consumption	Consommation	< 30 mA
Lastwiderstand	Load resistance	Résistance de charge	500 / 1000 Ohm
Ausgangssignal	Output signal	Signal de sortie	4...20 mA
Kurzschlussfest	Short circuit protection	Protégé contre courts-circuits	ja/yes/oui
Verpolungsfest	Reverse polarity protection	Protégé contre inversion polarité	ja/yes/oui (VS zu/to/vers GND)
Arbeitstemperatur	Operating temperature	Température de fonctionnement	-40...+85°C
Schutzart	Protection class	Classe de protection	IP 67
Gehäusematerial	Housing material	Matériau de boîtier	Messing vernickelt/brass nickel plated
Material aktive Fläche	Material active face	Matériau face active	PBTP
Drehwinkelbereich	Angular range	Plage angulaire	270°
Arbeitsabstand	Working distance	Portée max.	4 mm, magnet 11052886
Axialer Versatz max.	Axial misalignment max.	Désalignement axial max.	0,5 mm
Auflösung	Résolution	Résolution	1,41°
System-Genauigkeit	System accuracy	Précision de système	+/-0,6%

**Montage**  
**Mounting**  
**Assemblage**

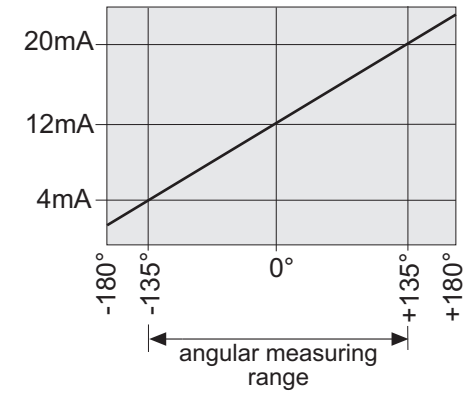
Der Sensor muss in definierter Stellung montiert werden. Grobe Nullpunktjustierung über die Kerbe, fein über die Folgeelektronik. Das Ausgangssignal wird durch Drehung im Uhrzeigersinn erhöht.

The sensor must be mounted in the specified orientation. Coarse zero point adjustment by keyway, fine electronically. Increasing output signal when rotating clockwise.

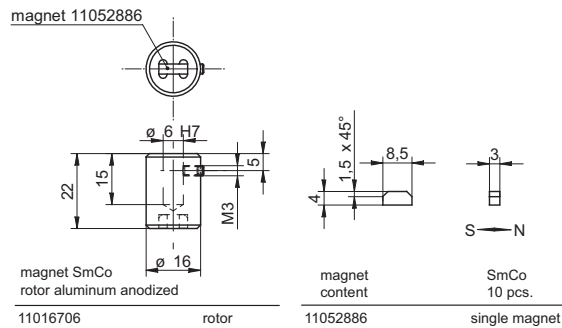
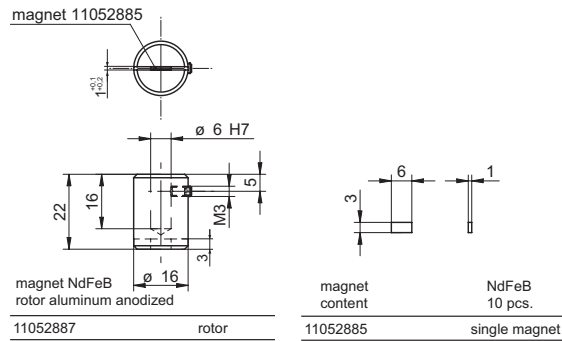
Le détecteur magnétique doit être monté dans une position définie. Ajustement du point zéro grossier: au moyen de la rainure de codage, fin: électronique de suivi. Signal de sortie progressant pour sens de rotation des aiguilles d'une montre.



**Ausgangssignale**  
**Output sequences**  
**Sequence de sortie**



**Zubehör**  
**Accessories**  
**Accessoires**



**Allgemeine Hinweise**  
**General informations**  
**Informations générales**