

# MDRM 18I9524/S14C270

Lineares  
Ausgangssignal

Linear output  
signal

Sortie linéaire



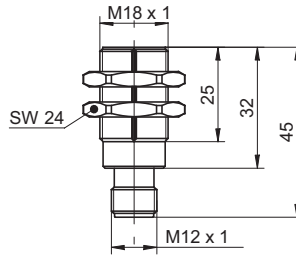
10166035



## Baumer

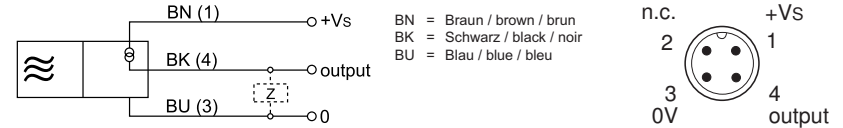
Baumer Electric AG · CH-8501 Frauenfeld  
Phone +41 (0)52 728 1122 · Fax +41 (0)52 728 1144

### Abmessungen Dimensions Dimensions



Alle Masse in mm  
All dimensions in mm  
Toutes les dimensions en mm

### Elektrischer Anschluss Connection diagram Schéma de raccordement



- Vor dem Anschliessen des Sensors die Anlage spannungsfrei schalten.
- Disconnect power before connecting the sensor.
- Mettre l'installation hors tension avant le raccordement du détecteur.

**Canada**  
Baumer Inc.  
CA-Burlington, ON L7M 4B9  
Phone +1 (1)905 335-8444

**Italy**  
Baumer Italia S.r.l.  
IT-20090 Assago, MI  
Phone +39 (0)2 45 70 60 65

**China**  
Baumer (China) Co., Ltd.  
CN-201612 Shanghai  
Phone +86 (0)21 6768 7095

**Singapore**  
Baumer (Singapore) Pte. Ltd.  
SG-339412 Singapore  
Phone +65 6396 4131

**Denmark**  
Baumer A/S  
DK-8210 Aarhus V  
Phone: +45 (0)8931 7611

**Sweden**  
Baumer A/S  
SE-56133 Huskvarna  
Phone +46 (0)36 13 94 30

**France**  
Baumer SAS  
FR-74250 Fillinges  
Phone +33 (0)450 392 466

**Switzerland**  
Baumer Electric AG  
CH-8501 Frauenfeld  
Phone +41 (0)52 728 1313

**Germany**  
Baumer GmbH  
DE-61169 Friedberg  
Phone +49 (0)6031 60 07 0

**United Kingdom**  
Baumer Ltd.  
GB-Watchfield, Swindon, SN6 8TZ  
Phone +44 (0)1793 783 839

**India**  
Baumer India Private Limited  
IN-411058 Pune  
Phone +91 20 66292400

**USA**  
Baumer Ltd.  
US-Southington, CT 06489  
Phone +1 (1)860 621-2121

www.baumer.com/worldwide

### Technische Daten

### Technical data

### Données techniques

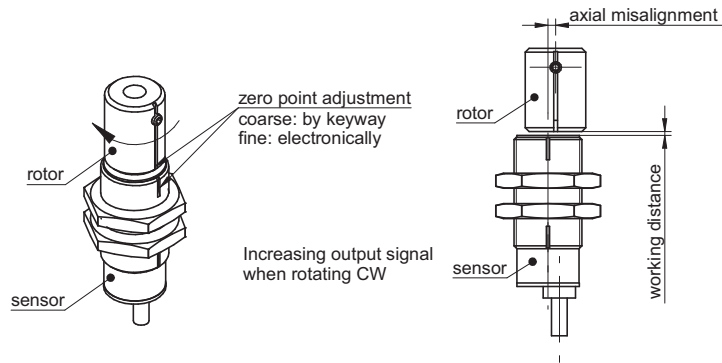
Technische Daten	Technical data	Données techniques	
Betriebsspannungsbereich (UL-Class 2)	Voltage supply range (UL-Class 2)	Plage de tension (UL-Class 2)	15...30 VDC
Stromaufnahme	Current consumption	Consommation	< 30 mA
Lastwiderstand	Load resistance	Résistance de charge	500 / 1000 Ohm
Ausgangssignal	Output signal	Signal de sortie	4...20 mA
Kurzschlussfest	Short circuit protection	Protégé contre courts-circuits	ja/yes/oui
Verpolungsfest	Reverse polarity protection	Protégé contre inversion polarité	ja/yes/oui (VS zu/to/vers GND)
Arbeitstemperatur	Operating temperature	Température de fonctionnement	-40...+85°C
Schutzart	Protection class	Classe de protection	IP 67
Gehäusematerial	Housing material	Matériau de boîtier	Messing vernickelt/brass nickel plated
Material aktive Fläche	Material active face	Matériau face active	PBTP
Drehwinkelbereich	Angular range	Plage angulaire	270°
Arbeitsabstand	Working distance	Portée max.	5 mm, magnet 11052886
Axialer Versatz max.	Axial misalignment max.	Désalignement axial max.	0,4 mm
Auflösung	Résolution	Résolution	0,09°
System-Genauigkeit	System accuracy	Précision de système	+/-0,25%

**Montage**  
**Mounting**  
**Assemblage**

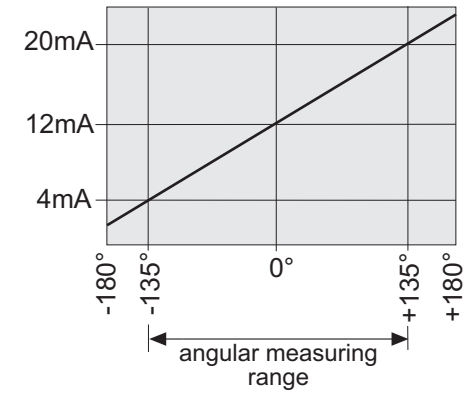
Der Sensor muss in definierter Stellung montiert werden. Grobe Nullpunktjustierung über die Kerbe, fein über die Folgeelektronik. Das Ausgangssignal wird durch Drehung im Uhrzeigersinn erhöht.

*The sensor must be mounted in the specified orientation. Coarse zero point adjustment by keyway, fine electronically. Increasing output signal when rotating clockwise.*

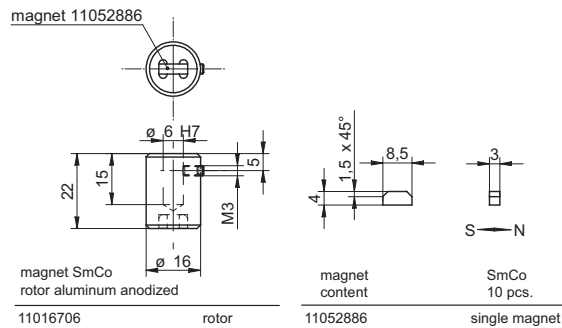
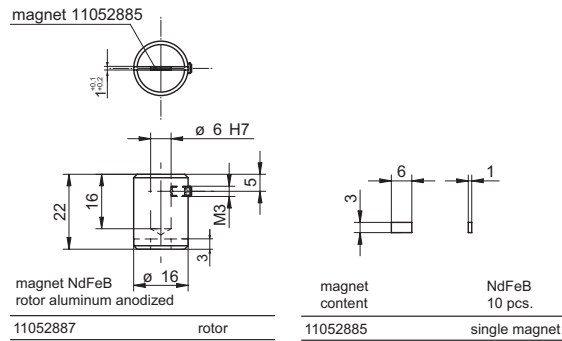
Le détecteur magnétique doit être monté dans une position définie. Ajustement du point zéro grossier: au moyen de la rainure de codage, fin: électronique de suivi. Signal de sortie progressant pour sens de rotation des aiguilles d'une montre.



**Ausgangssignale**  
**Output sequences**  
**Sequence de sortie**



**Zubehör**  
**Accessories**  
**Accessoires**



**Allgemeine Hinweise**  
**General informations**  
**Informations générales**