

MDRM 18U9504/S14A360

Lineares
Ausgangssignal

Linear output
signal

Sortie linéaire

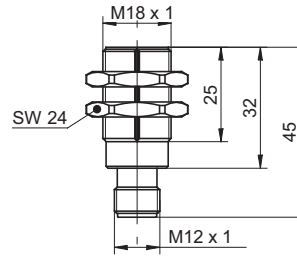


10166030



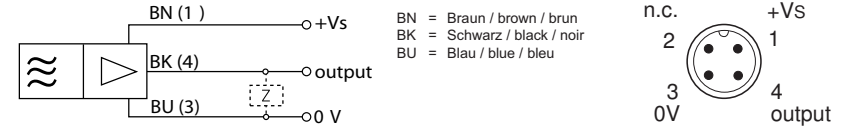
Baumer Electric AG · CH-8501 Frauenfeld
Phone +41 (0)52 728 1122 · Fax +41 (0)52 728 1144

*Abmessungen
Dimensions
Dimensions*



Alle Masse in mm
All dimensions in mm
Toutes les dimensions en mm

*Elektrischer Anschluss
Connection diagram
Schéma de raccordement*



- Vor dem Anschliessen des Sensors die Anlage spannungsfrei schalten.
- Disconnect power before connecting the sensor.
- Mettre l'installation hors tension avant le raccordement du détecteur.

Canada Baumer Inc. CA-Burlington, ON L7M 4B9 Phone +1 (1)905 335-8444	Italy Baumer Italia S.r.l. IT-20090 Assago, MI Phone +39 (0)2 45 70 60 65
China Baumer (China) Co., Ltd. CN-201612 Shanghai Phone +86 (0)21 6768 7095	Singapore Baumer (Singapore) Pte. Ltd. SG-339412 Singapore Phone +65 6396 4131
Denmark Baumer A/S DK-8210 Aarhus V Phone: +45 (0)8931 7611	Sweden Baumer A/S SE-56133 Huskvarna Phone +46 (0)36 13 94 30
France Baumer SAS FR-74250 Fillinges Phone +33 (0)450 392 466	Switzerland Baumer Electric AG CH-8501 Frauenfeld Phone +41 (0)52 728 1313
Germany Baumer GmbH DE-61169 Friedberg Phone +49 (0)6031 60 07 0	United Kingdom Baumer Ltd. GB-Watchfield, Swindon, SN6 8TZ Phone +44 (0)1793 783 839
India Baumer India Private Limited IN-411058 Pune Phone +91 20 66292400	USA Baumer Ltd. US-Southington, CT 06489 Phone +1 (1)860 621-2121

www.baumer.com/worldwide

<i>Technische Daten</i>	<i>Technical data</i>	<i>Données techniques</i>	
Betriebsspannungsbereich (UL-Class 2)	Voltage supply range (UL-Class 2)	Plage de tension (UL-Class 2)	4,75...5,25 VDC
Stromaufnahme	Current consumption	Consommation	< 20 mA
Lastwiderstand	Load resistance	Résistance de charge	> 1000 Ohm
Ausgangssignal	Output signal	Signal de sortie	0...5 VDC
Kurzschlussfest	Short circuit protection	Protégé contre courts-circuits	Nein/no/non
Verpolungsfest	Reverse polarity protection	Protégé contre inversion polarité	Nein/no/non
Arbeitstemperatur	Operating temperature	Température de fonctionnement	-40...+85°C
Schutzart	Protection class	Classe de protection	IP 67
Gehäusematerial	Housing material	Matériau de boîtier	Messing vernickelt/brass nickel plated
Material aktive Fläche	Material active face	Matériau face active	PBTP
Drehwinkelbereich	Angular range	Plage angulaire	360°
Arbeitsabstand	Working distance	Portée max.	4 mm, magnet 11052886
Axialer Versatz max.	Axial misalignment max.	Désalignement axial max.	0,5 mm
Auflösung	Résolution	Résolution	1,41°
System-Genauigkeit	System accuracy	Précision de système	+/-0,6%

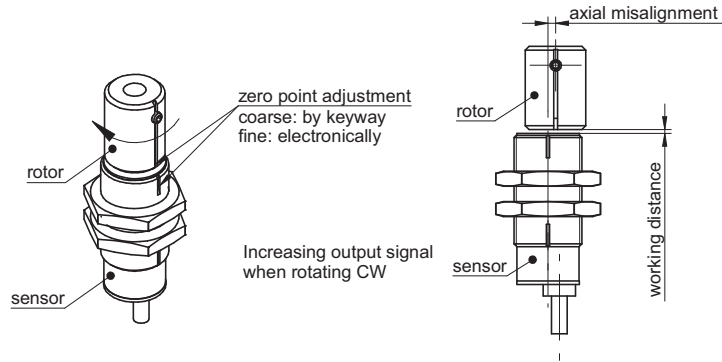
Technische Änderungen vorbehalten/Technical specifications subject to change/Sous réserve de modifications techniques

Montage
Mounting
Assemblage

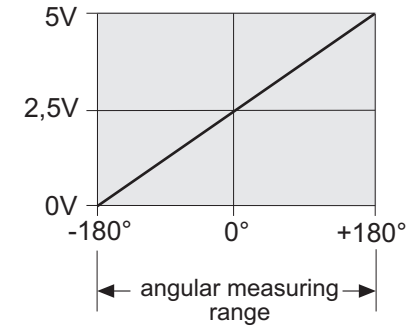
Der Sensor muss in definierter Stellung montiert werden. Grobe Nullpunktjustierung über die Kerbe, fein über die Folgeelektronik. Das Ausgangssignal wird durch Drehung im Uhrzeigersinn erhöht.

The sensor must be mounted in the specified orientation. Coarse zero point adjustment by keyway, fine electronically. Increasing output signal when rotating clockwise.

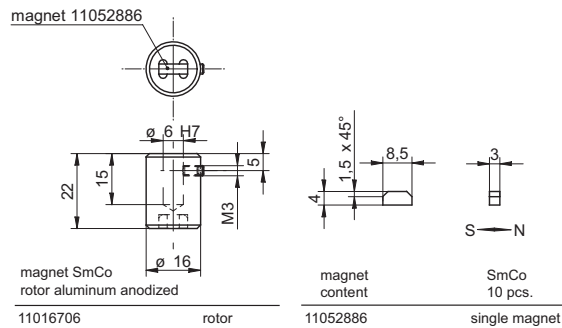
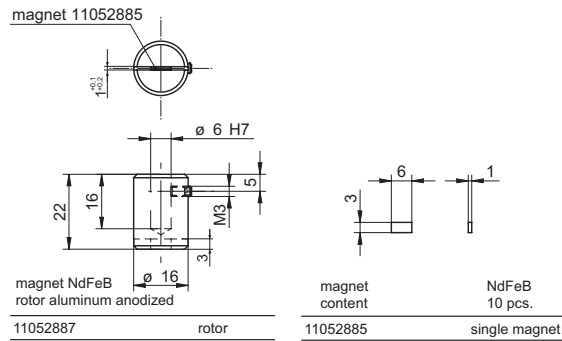
Le détecteur magnétique doit être monté dans une position définie. Ajustement du point zéro grossier: au moyen de la rainure de codage, fin: électronique de suivi. Signal de sortie progressant pour sens de rotation des aiguilles d'une montre.



Ausgangssignale
Output sequences
Sequence de sortie



Zubehör
Accessories
Accessoires



Allgemeine Hinweise
General informations
Informations générales